

SERIE	ARTIKELNUMMER	MODELL	FUNKTION
MI - 60	CRO853171	I64E	Induktionskochfelder

PRODUKT

Induktionsherd 2 Zone Tischgerät



SERIE	ARTIKELNUMMER	MODELL	FUNKTION
MI - 60	CRO853171	I64E	Induktionskochfelder

PRODUKT

Induktionsherd 2 Zone Tischgerät



TECHNISCHE DATEN

BREITE (mm):	400
TIEFE (mm):	650
HÖHE (mm):	295
GEWICHT (Kg):	16
VOLUMEN (m ³):	0.15
GESAMT-WATT (kW):	5
NETZSPANNUNG (V):	VAC400 3N
ANZAHL KOCHZONEN:	1
MAßE KOCHZONEN (mm):	Ø220mm
DETAILS ZUR KOCHZONE:	1x 5kW
IP SCHUTZGRAD:	IPX3

BESCHREIBUNG

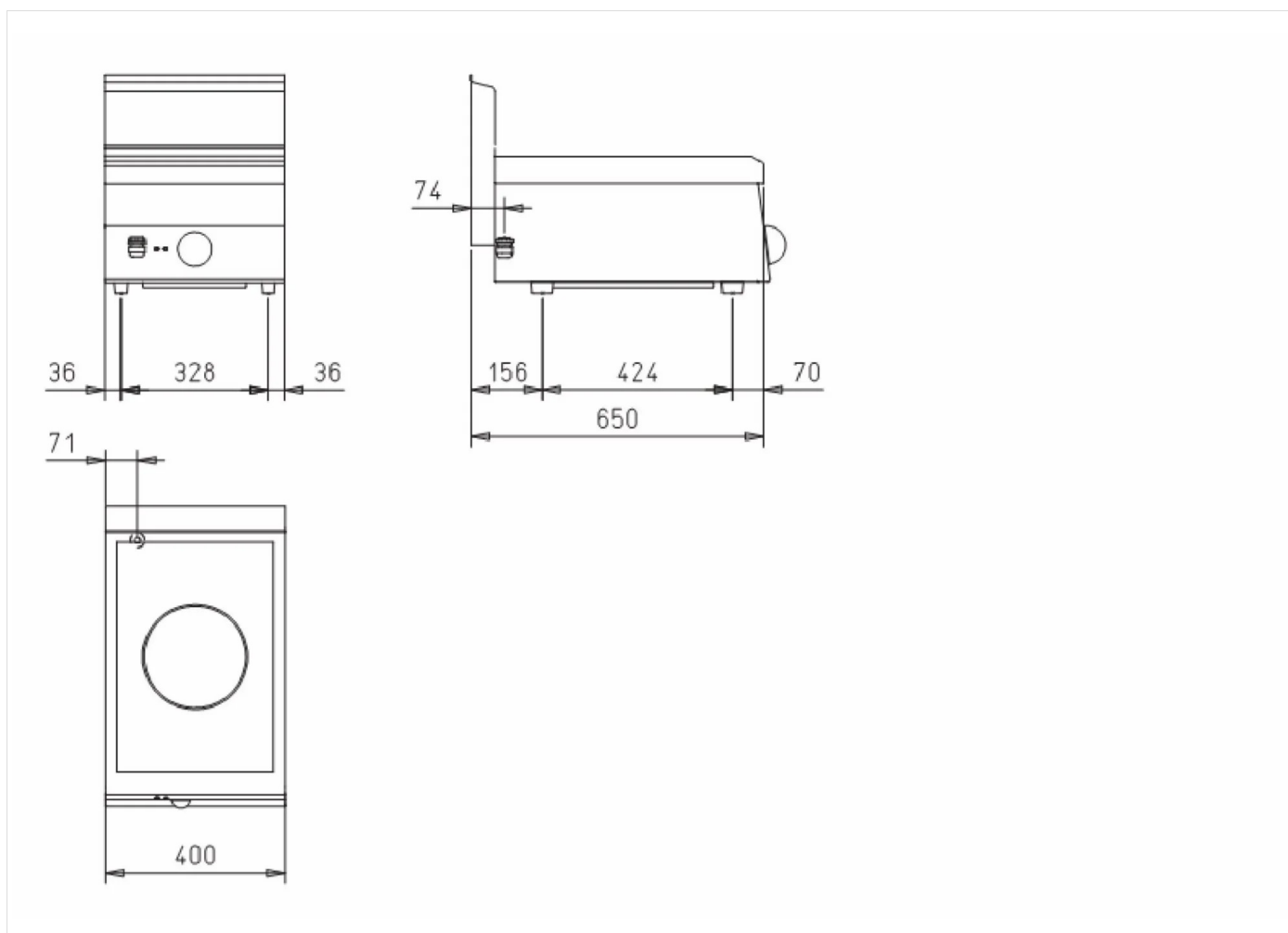
Elektro-Induktionsherd, Tischgerät. Mit der Arbeitsfläche dicht versiegeltes Glaskeramikkochfeld, Stärke 6 mm. Mit Topferkennungssystem, das die Heizfunktion nur aktiviert, wenn ein Topf auf der Kochzone steht. Gerät aus Edelstahl AISI 304. Mit 1 Heizzone mit 5 kW Leistung, Ø 220 mm. Kennzeichnung der Heizzone durch aufgedruckte Konturen auf dem Glas. 6-Stufen-Schalter. LED-Anzeigen für die Einschaltung der Heizfunktion und den korrekten Gerätebetrieb.



SERIE	ARTIKELNUMMER	MODELL	FUNKTION
MI - 60	CRO853I7I	I64E	Induktionskochfelder

PRODUKT

Induktionsherd 2 Zone Tischgerät



INSTALLATIONSANGABEN

(E) Elektroanschluss: VAC400 3N 50/60Hz

