

GAMMA	CODICE	MODELLO	FUNZIONE
MI - 60	CRO853571	IW64E	Cucine a induzione

PRODOTTO  
**Wok induzione Top**



GAMMA	CODICE	MODELLO	FUNZIONE
MI - 60	CRO853571	IW64E	<b>Cucine a induzione</b>

PRODOTTO  
**Wok induzione Top**



#### DATI TECNICI

LARGHEZZA (mm):	400
PROFONDITA' (mm):	650
ALTEZZA (mm):	295
PESO (Kg):	16
VOLUME (m <sup>3</sup> ):	0.15
POTENZA EL. (kW):	5
ALIMENTAZIONE (V):	VAC400 3N
N° ZONE COTTURA:	1
DIM. ZONE COTTURA (mm):	Ø300mm
DETTAGLI ZONE COTTURA:	1x 5kW
GRADO IP:	IPX3

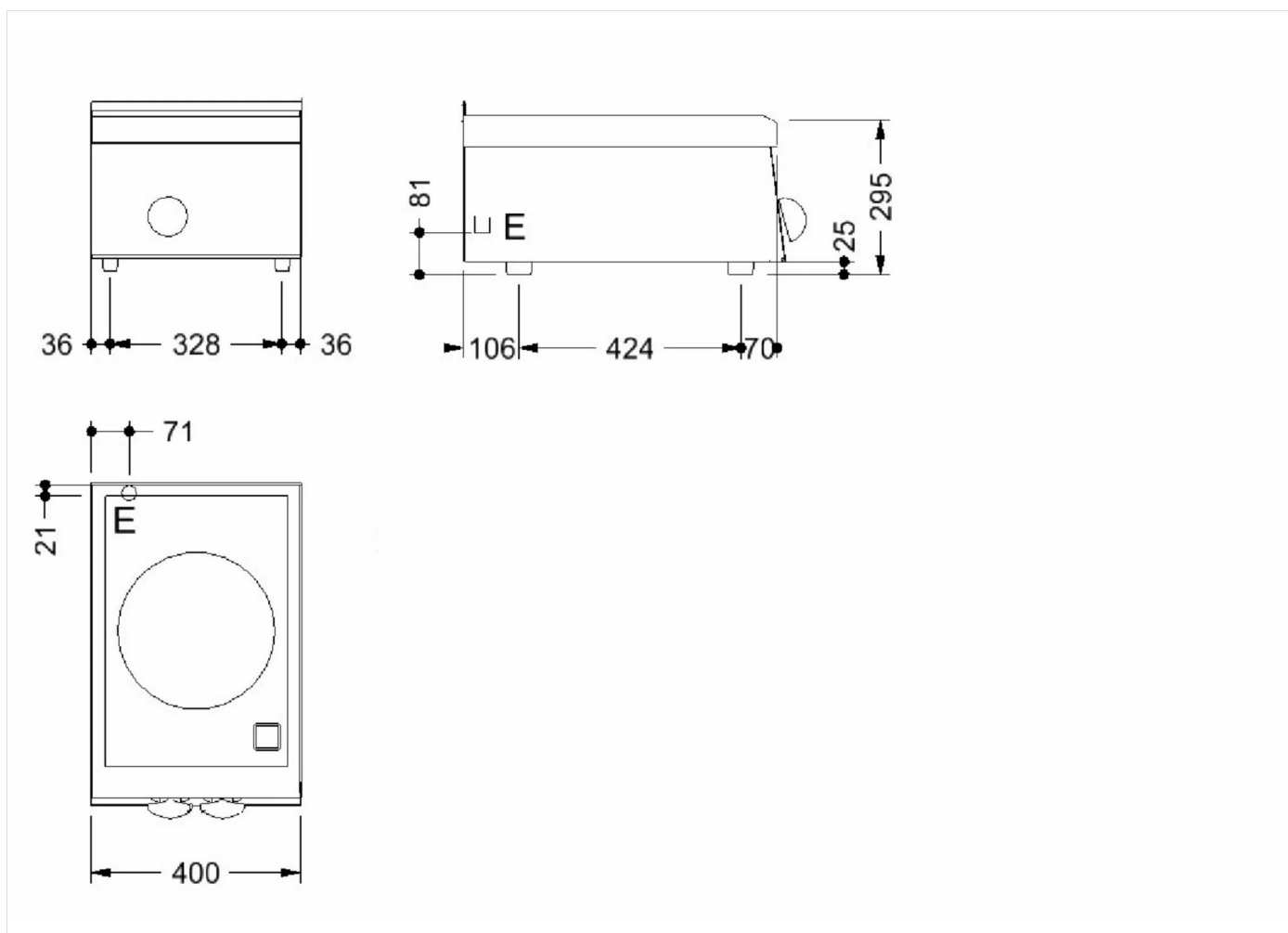
#### DESCRIZIONE

Cucina top elettrica a induzione. Piano di cottura in vetroceramica WOK sigillato ermeticamente al piano, sistema di riconoscimento delle pentole che attiva il riscaldamento in presenza del recipiente di cottura. Apparecchiatura realizzata in acciaio inox AISI 304. Dotata di n° 1 zona di cottura da 5 kW di potenza. Selettore di comando che consente di utilizzare 6 livelli di potenza. Lampade spia che segnalano l'attivazione del riscaldamento e indicano il corretto funzionamento dell'apparecchiatura.



GAMMA	CODICE	MODELLO	FUNZIONE
MI - 60	CRO853571	IW64E	Cucine a induzione

PRODOTTO  
**Wok induzione Top**



#### DATI TECNICI DI INSTALLAZIONE

(E) Allacciamento Elettrico: VAC400 3N 50/60Hz

