



GAMME	CODE	MODÈLE	FONCTION
MI - 60	CRI620400	F64G8	Friteuses

ARTICLE

**Friteuse gaz 1 cuve 8 lt. Top**



**DONNÉES TECHNIQUES**

LARGEUR (mm):	400		
PROFONDEUR (mm):	650		
HAUTEUR (mm):	295		
POIDS (Kg):	23		
VOLUME (m <sup>3</sup> ):	0.22		
PUISSANCE GAZ (kW):	7		
N. ZONES DE CUISSON:	1		
DÉTAILS ZONE DE CUISSON:	1x 7kW		
DIM. CUVES (mm):	240x420mm		
N. CUVES:	1	CAPACITE' (L):	8
DEGRÉ IP:	IPX3		
ÉCHELLE DE TEMPÉRATURE (C°):	90-180		

**DESCRIPTION**

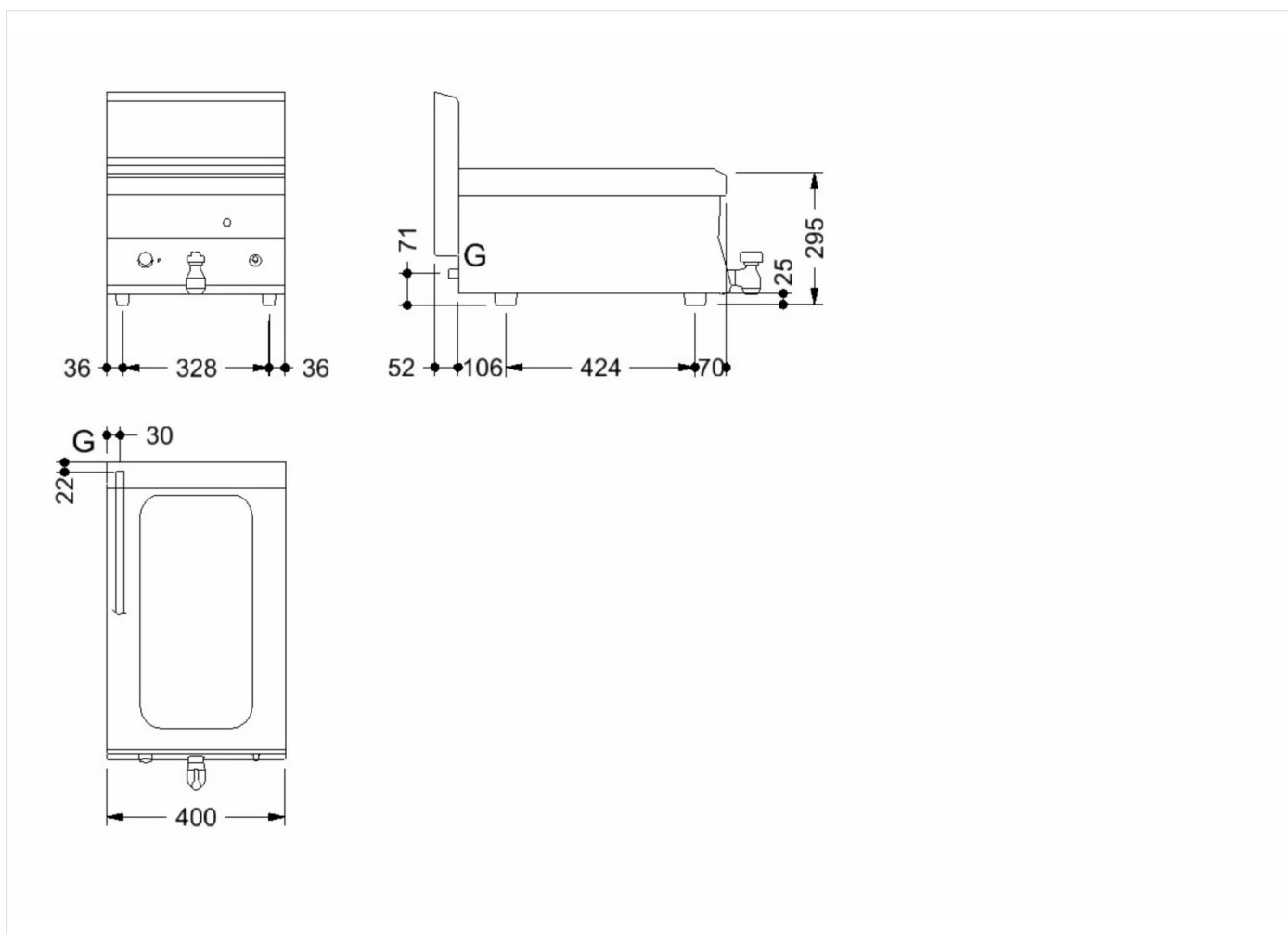
Friteuse au gaz réalisée en acier inox. Chauffage par brûleurs horizontaux à flamme stabilisée avec veilleuse et thermocouple de sécurité. Bac embouti en acier inox AISI 316, capacité 8 l avec large zone froide et zone d'expansion de l'huile rayonnée et inclinée. Distribution du gaz contrôlée par un robinet à soupape thermostatique et thermostat de sécurité à rétablissement manuel. Filtre amovible, panier, couvercle et collecteur de vidange fournis. Dimensions du bac 240x420 mm.



GAMME	CODE	MODÈLE	FONCTION
MI - 60	CRI620400	F64G8	Friteuses

ARTICLE

Friteuse gaz I cuve 8 lt. Top



**DONNÉES TECHNIQUES D'INSTALLATION**

(G) Raccordement au gaz:  $\text{Ø}1/2''$

