

SERIE	ARTIKELNUMMER	MODELL	FUNKTION
MI - 60	CR1620400	F64G8	Fritteusen

PRODUKT

Gas-Fritteuse | Becken 8 Liter Tischgerät



TECHNISCHE DATEN

BREITE (mm):	400
TIEFE (mm):	650
HÖHE (mm):	295
GEWICHT (Kg):	23
VOLUMEN (m ³):	0.22
GASLEISTUNG (kW):	7
ANZAHL KOCHZONEN:	1
DETAILS ZUR KOCHZONE:	1x 7kW
BECKENMAßE (mm):	240x420mm
ANZAHL BECKEN: 1	KAPAZITÄT (L): 8
IP SCHUTZGRAD:	IPX3
BETRIEBSTEMPERATUR (°C):	90-180

BESCHREIBUNG

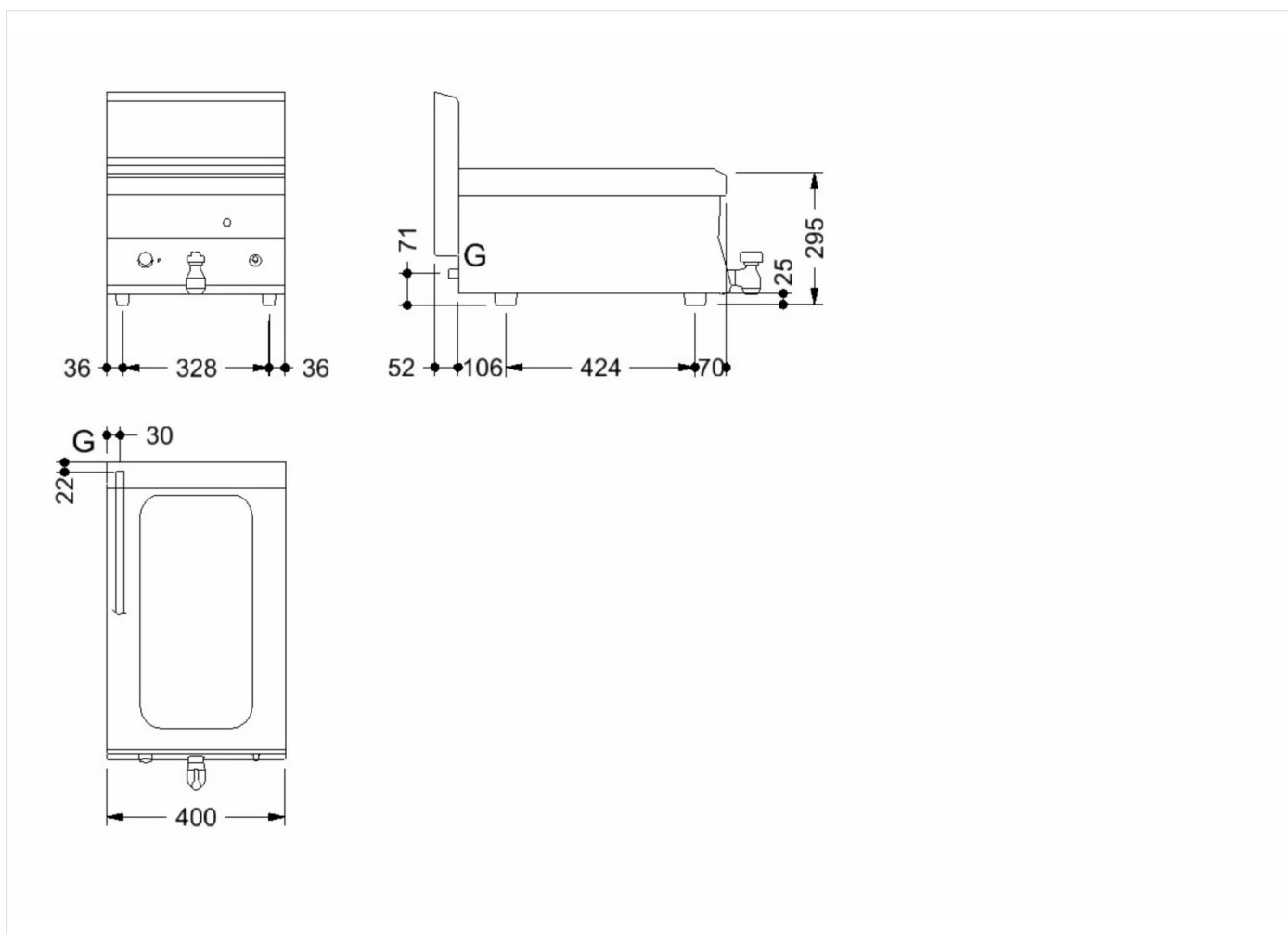
Gasbeheizte Edelstahlfritteuse. Beheizung durch waagrechte Brenner mit stabilisierter Flamme, Zündflamme und Sicherheitsthermoelement. Tiefgezogenes Becken aus Edelstahl AISI 316, Inhalt 8 l, mit großzügiger Kaltzone und geneigter Schaumzone mit abgerundeten Kanten. Steuerung der Gaszufuhr mittels Thermostatventil und Sicherheits-Thermostat mit manueller Rücksetzung. Ausziehbarer Filter, Korb, Deckel und Sammelleitung für Ablauf im Lieferumfang. Beckenmaße mm 240x420.



SERIE	ARTIKELNUMMER	MODELL	FUNKTION
MI - 60	CR1620400	F64G8	Fritteusen

PRODUKT

Gas-Fritteuse | Becken 8 Liter Tischgerät



INSTALLATIONSANGABEN

(G) Gasanschluss: $\text{Ø}1/2''$

