

GAMME	CODE	MODÈLE	FONCTION
MI - 60	CRI620410	F66G8	Friteuses

ARTICLE

Friteuse gaz 2 cuves 8+8 lt. Top



DONNÉES TECHNIQUES

LARGEUR (mm):	600		
PROFONDEUR (mm):	650		
HAUTEUR (mm):	295		
POIDS (Kg):	35		
VOLUME (m ³):	0.27		
PUISSANCE GAZ (kW):	14		
N. ZONES DE CUISSON:	2		
DÉTAILS ZONE DE CUISSON:	2x 7kW		
DIM. CUVES (mm):	240x420mm		
N. CUVES:	2	CAPACITE' (L):	8
DEGRÉ IP:	IPX3		
ÉCHELLE DE TEMPÉRATURE (C°):	90-180		

DESCRIPTION

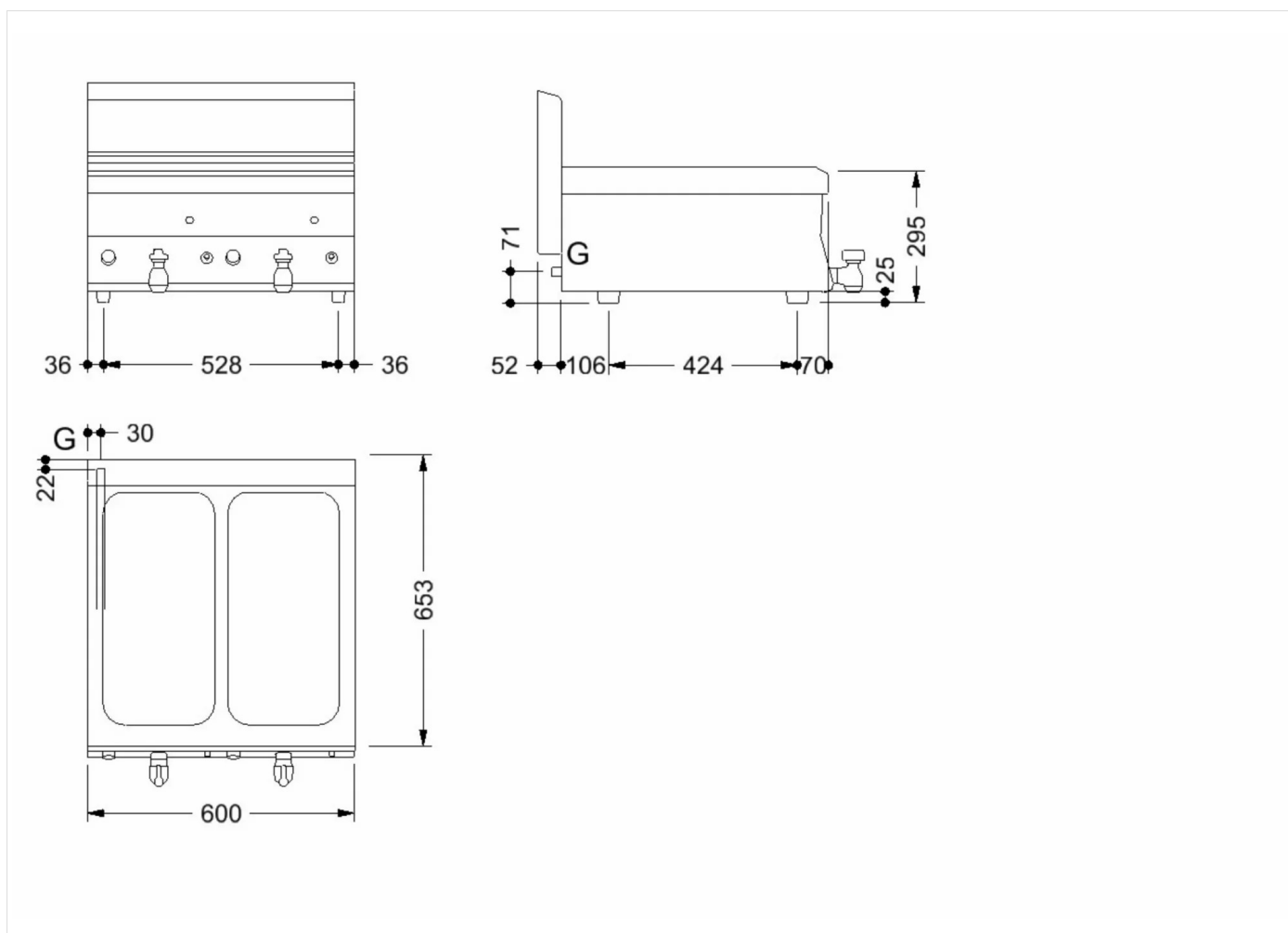
Friteuse au gaz réalisée en acier inox. Chauffage par brûleurs horizontaux à flamme stabilisée avec veilleuse et thermocouple de sécurité. Deux bacs emboutis en acier inox AISI 316, capacité 8 l chacun, avec large zone froide et zone d'expansion de l'huile rayonnée et inclinée. Distribution du gaz contrôlée par un robinet à soupape thermostatique et thermostat de sécurité à rétablissement manuel. Filtre amovible, panier, couvercle et collecteur de vidange fournis. Dimensions du bac 240x420 mm.



GAMME	CODE	MODÈLE	FONCTION
MI - 60	CR1620410	F66G8	Friteuses

ARTICLE

Friteuse gaz 2 cuves 8+8 lt. Top



DONNÉES TECHNIQUES D'INSTALLATION

(G) Raccordement au gaz: $\text{Ø}1/2''$

