



|         |               |        |            |
|---------|---------------|--------|------------|
| SERIE   | ARTIKELNUMMER | MODELL | FUNKTION   |
| MI - 60 | CRI620410     | F66G8  | Fritteusen |

PRODUKT

**Gas-Fritteuse 2 Becken 8+8 Liter Tischgerät**



**TECHNISCHE DATEN**

|                            |                  |
|----------------------------|------------------|
| BREITE (mm):               | 600              |
| TIEFE (mm):                | 650              |
| HÖHE (mm):                 | 295              |
| GEWICHT (Kg):              | 35               |
| VOLUMEN (m <sup>3</sup> ): | 0.27             |
| GASLEISTUNG (kW):          | 14               |
| ANZAHL KOCHZONEN:          | 2                |
| DETAILS ZUR KOCHZONE:      | 2x 7kW           |
| BECKENMAßE (mm):           | 240x420mm        |
| ANZAHL BECKEN: 2           | KAPAZITÄT (L): 8 |
| IP SCHUTZGRAD:             | IPX3             |
| BETRIEBSTEMPERATUR (°C):   | 90-180           |

**BESCHREIBUNG**

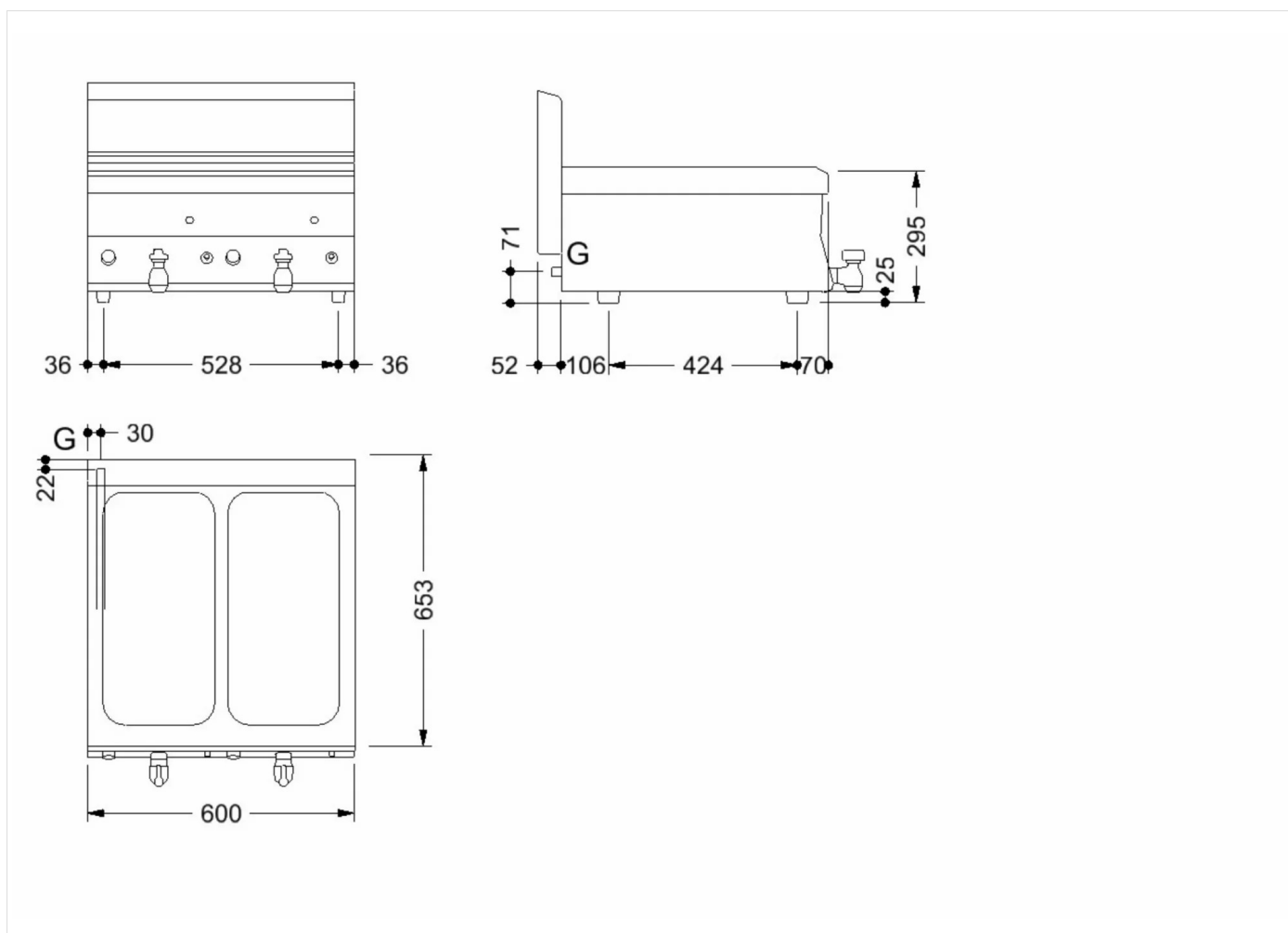
Gasbeheizte Edelstahlfritteuse. Beheizung durch waagrechte Brenner mit stabilisierter Flamme, Zündflamme und Sicherheitsthermoelement. Zwei tiefgezogene Becken aus Edelstahl AISI 316, Inhalt 2 x 8 l, mit großzügiger Kaltzone und geneigter Schaumzone mit abgerundeten Kanten. Steuerung der Gaszufuhr mittels Thermostatventil und Sicherheits-Thermostat mit manueller Rücksetzung. Ausziehbarer Filter, Korb, Deckel und Sammelleitung für Ablauf im Lieferumfang. Beckenmaße mm 240x420.



| SERIE   | ARTIKELNUMMER | MODELL | FUNKTION   |
|---------|---------------|--------|------------|
| MI - 60 | CRI62O41O     | F66G8  | Fritteusen |

PRODUKT

**Gas-Fritteuse 2 Becken 8+8 Liter Tischgerät**



**INSTALLATIONSANGABEN**

(G) Gasanschluss:  $\text{Ø}1/2''$

