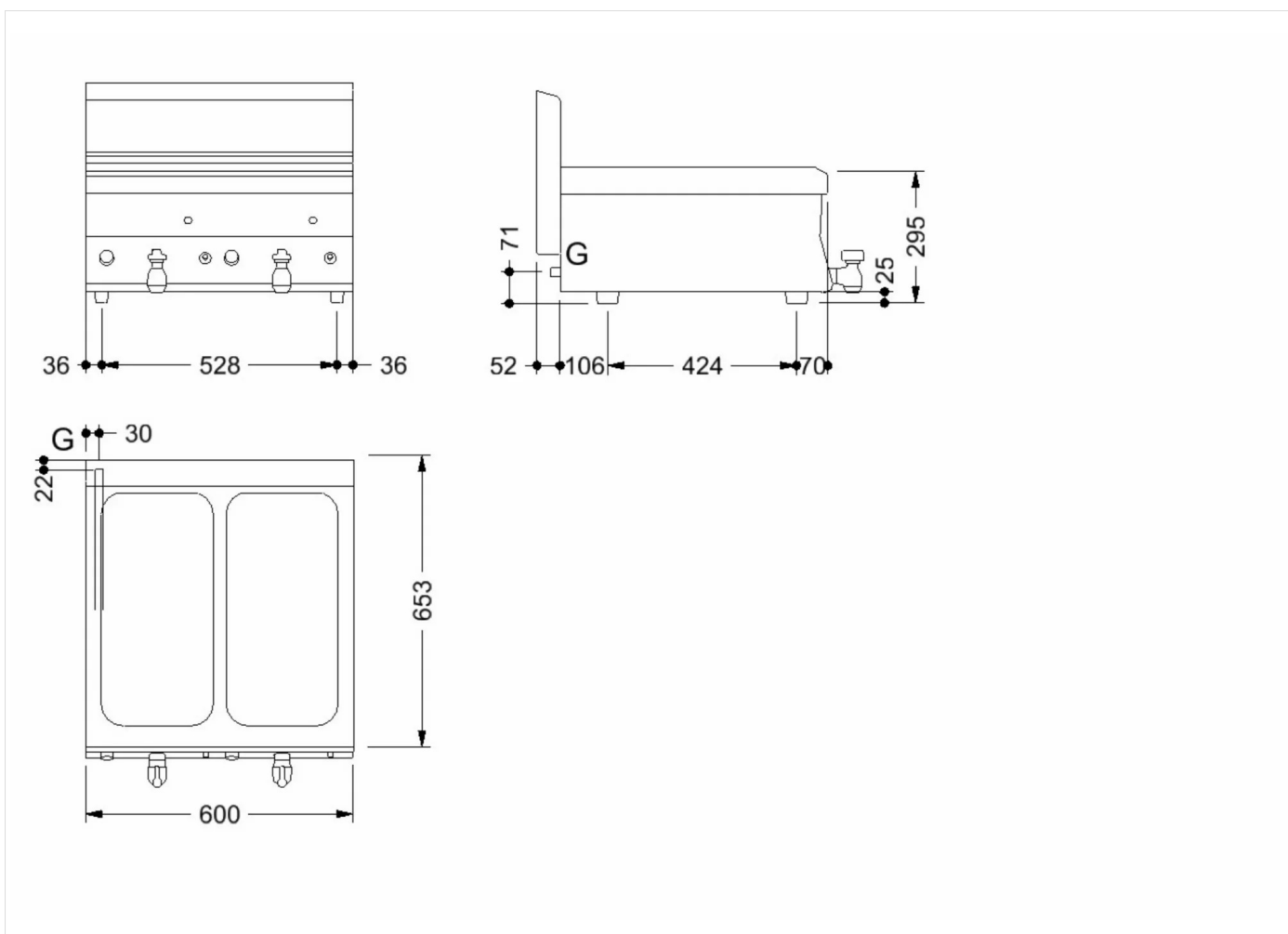


GAMMA	CODICE	MODELLO	FUNZIONE
MI - 60	CR1620410	F66G8	Friggitrici

PRODOTTO

Friggitrice gas 2 vasche 8 + 8 lt Top



DATI TECNICI DI INSTALLAZIONE

(G) Arrivo Gas:

Ø1/2"

