



GAMME	CODE	MODÈLE	FONCTION
MI - 60	CRI620420	F64ER	Friteuses

ARTICLE

**Friteuse électrique 1 cuve 10 lt. Top**



**DONNÉES TECHNIQUES**

LARGEUR (mm):	400		
PROFONDEUR (mm):	600		
HAUTEUR (mm):	295		
POIDS (Kg):	21		
VOLUME (m <sup>3</sup> ):	0.15		
PUISSANCE ÉLECTRIQUE (kW):	6		
TENSION (V):	VAC400 3N		
N. ZONES DE CUISSON:	1		
DÉTAILS ZONE DE CUISSON:	1x 6kW		
DIM. CUVES (mm):	220x340mm		
N. CUVES:	1	CAPACITE' (L):	10
DEGRÉ IP:	IPX3		
ÉCHELLE DE TEMPÉRATURE (C°):	90-180		

**DESCRIPTION**

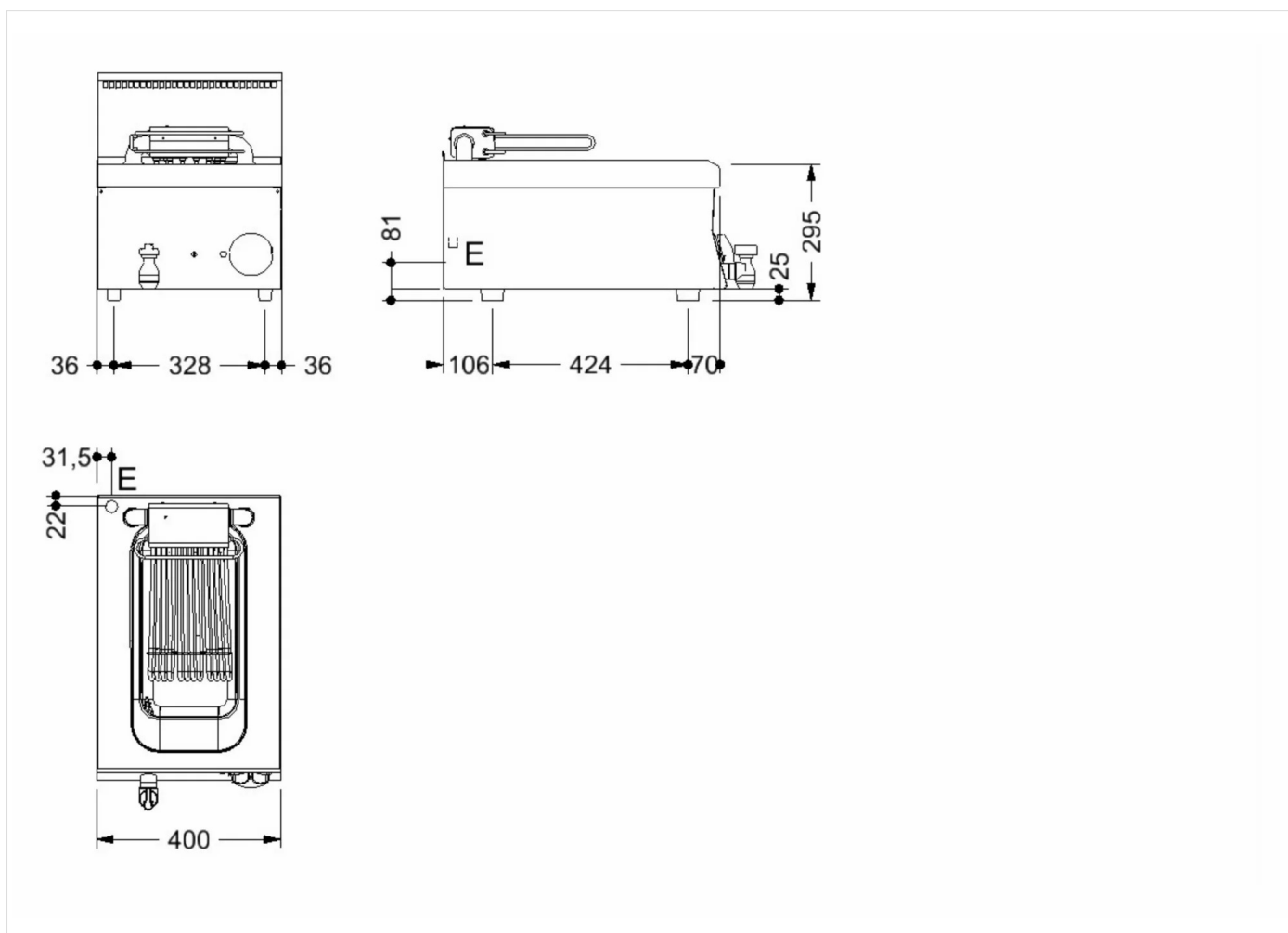
Friteuse électrique, en acier inoxydable. Chauffage par résistance dans le réservoir. Réservoir pressé de Lt.10 équipé d'une zone froide et d'une zone d'expansion de l'huile, rayonné et incliné. Thermostat réglable de 100°C à 180°C et thermostat de sécurité à réarmement manuel. Témoins lumineux permettant de vérifier que l'appareil est sous tension et que les éléments chauffants fonctionnent. Filtre, panier, couvercle et collecteur de vidange fournis.



GAMME	CODE	MODÈLE	FONCTION
MI - 60	CRI620420	F64ER	Friteuses

ARTICLE

Friteuse électrique 1 cuve 10 lt. Top



**DONNÉES TECHNIQUES D'INSTALLATION**

(E) Raccordement électrique: VAC400 3N 50/60Hz

