

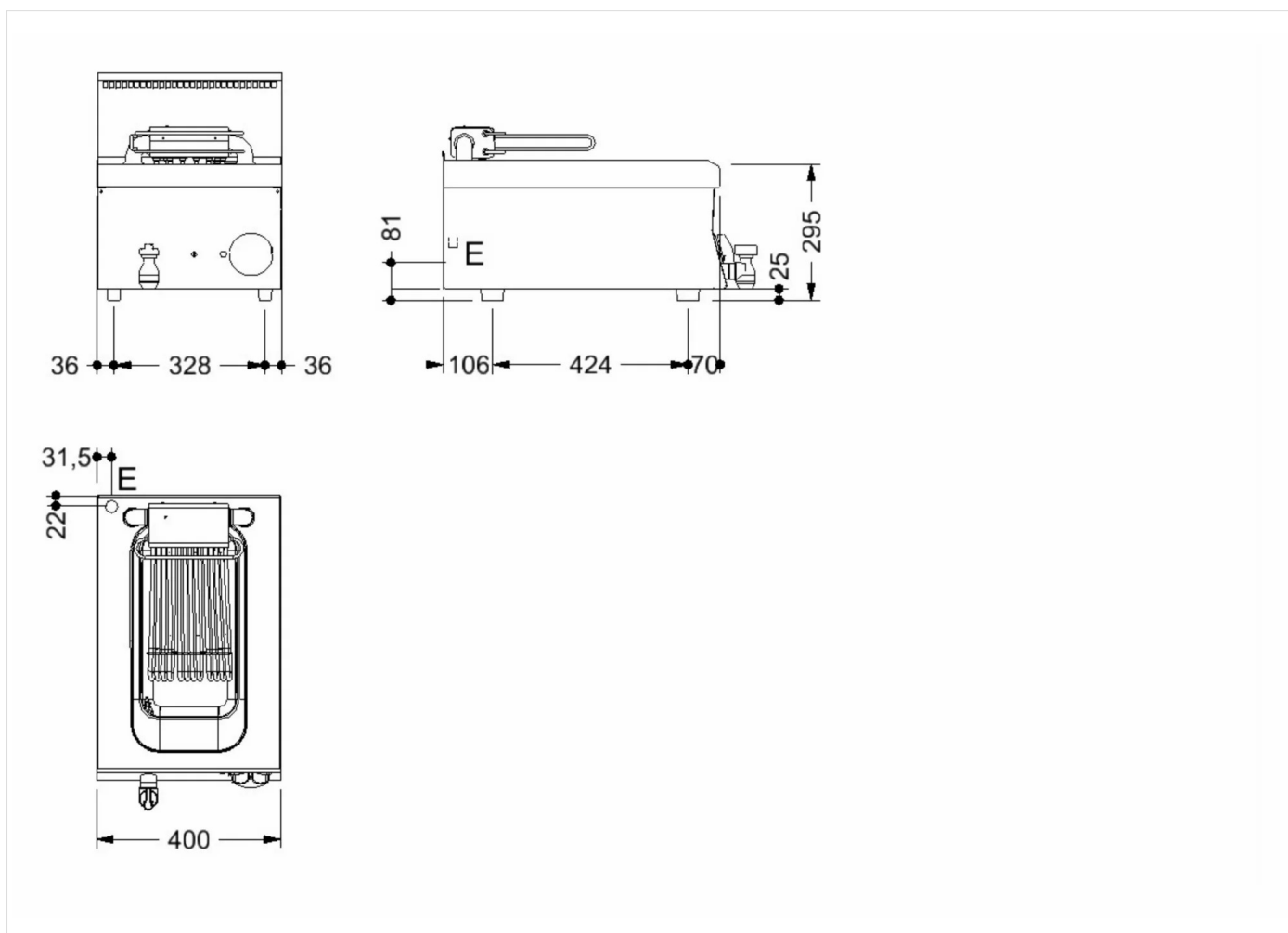




GAMA	CÓDIGO	MODELO	FUNCIÓN
MI - 60	CRI620430	F64ER2	Freidoras

PRODUCTO

Freidora eléctrica de 1 cuba de 10 litros de sobremesa



DETALLES TÉCNICOS DE INSTALACIÓN

(E) Conexión Eléctrica: VAC230 3 50/60Hz

