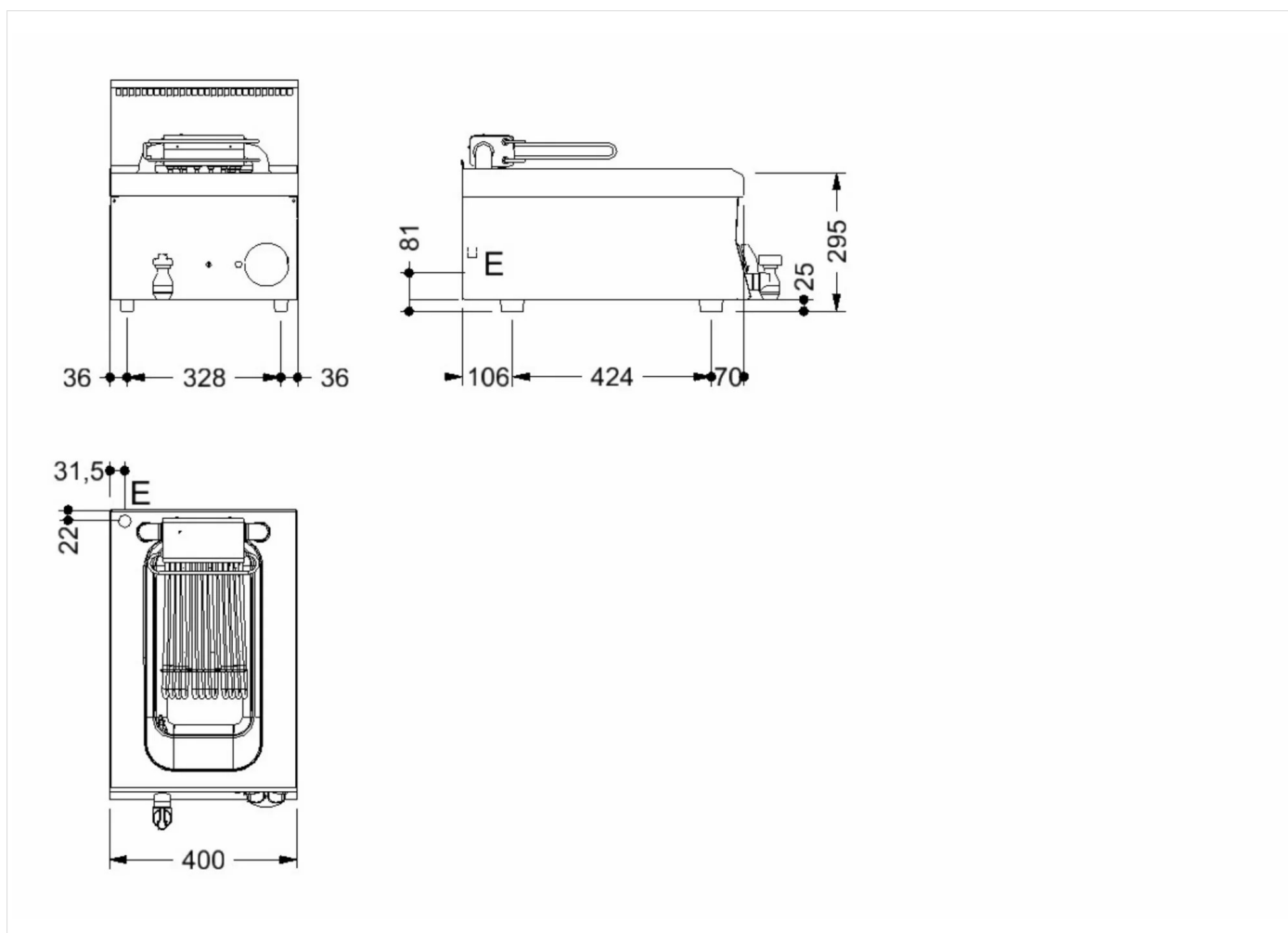


GAMA	CÓDIGO	MODELO	FUNCIÓN
MI - 60	CRI620440	F64ERP	Freidoras

PRODUCTO

Freidora eléctrica potenciada de 1 cuba de 10 litros de sobremesa



DETALLES TÉCNICOS DE INSTALACIÓN

(E) Conexión Eléctrica: VAC400 3N 50/60Hz

