



SERIE	ARTIKELNUMMER	MODELL	FUNKTION
MI - 60	CRI620450	F66ER	Fritteusen

PRODUKT

**Elektro-Fritteuse 2 Becken 10+10 Liter Tischgerät**



**TECHNISCHE DATEN**

BREITE (mm):	600
TIEFE (mm):	600
HÖHE (mm):	295
GEWICHT (Kg):	34
VOLUMEN (m <sup>3</sup> ):	0.22
GESAMT-WATT (kW):	12
NETZSPANNUNG (V):	VAC400 3N
ANZAHL KOCHZONEN:	2
DETAILS ZUR KOCHZONE:	2x 6kW
BECKENMAßE (mm):	220x340mm
ANZAHL BECKEN: 2	KAPAZITÄT (L): 10
IP SCHUTZGRAD:	IPX3
BETRIEBSTEMPERATUR (°C):	90-180

**BESCHREIBUNG**

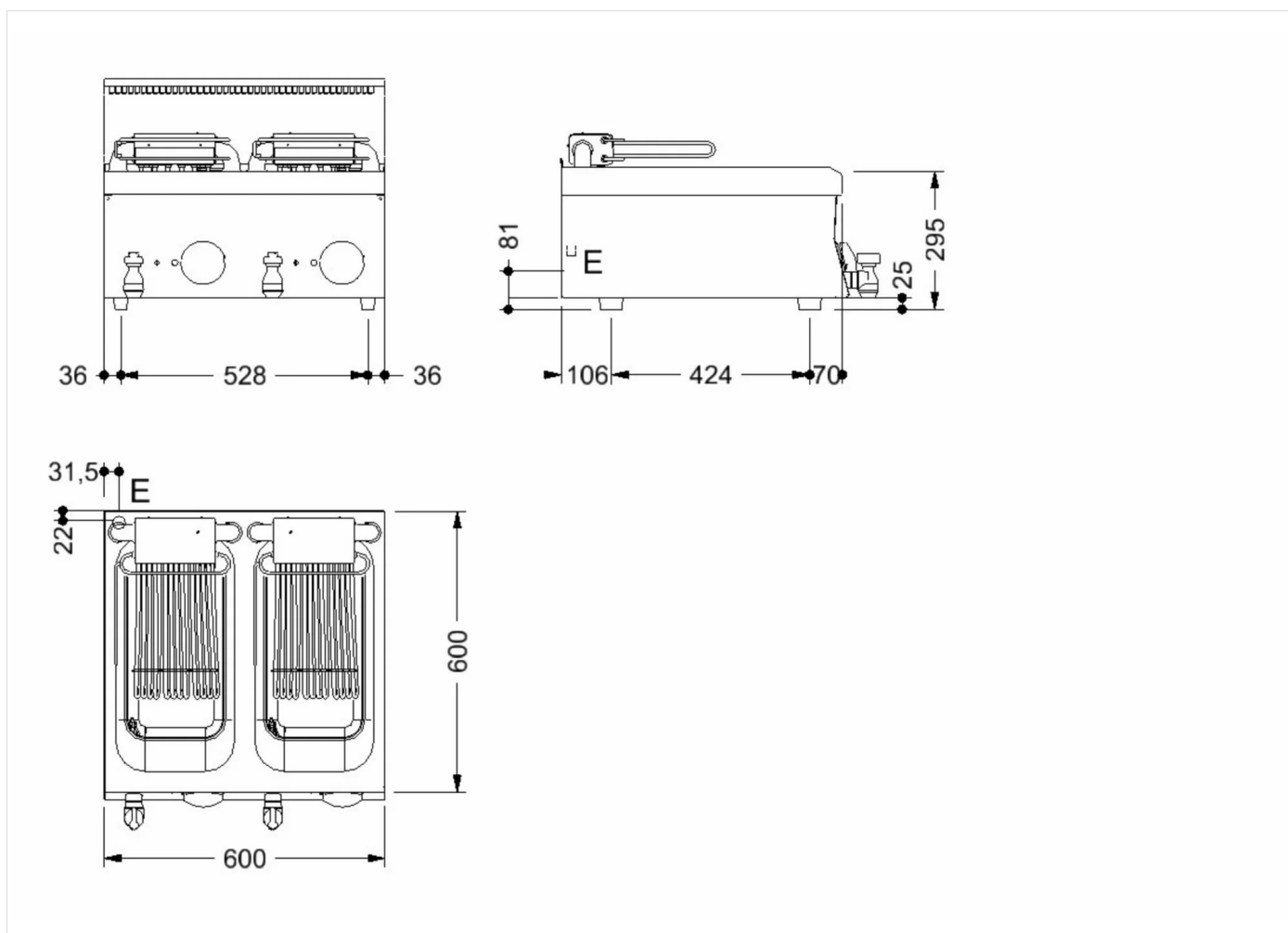
Elektrische Fritteuse, aus Edelstahl. Heizung durch Widerstand im Tank. Gepresste Tanks 2 von Lt.10, ausgestattet mit kalter Zone und gestrahlter und geneigter Ölausdehnungszone. Einstellbarer Thermostat von 100°C bis 180°C und Sicherheitsthermostat mit manueller Rückstellung. Warnleuchten, um zu überprüfen, ob die Netzspannung eingeschaltet ist und die Heizelemente funktionieren. Abnehmbarer Filter, Korb, Deckel und Sammelleitung für Ablauf im Lieferumfang.



SERIE	ARTIKELNUMMER	MODELL	FUNKTION
MI - 60	CRI62O45O	F66ER	Fritteusen

PRODUKT

**Elektro-Fritteuse 2 Becken IO+IO Liter Tischgerät**



**INSTALLATIONSANGABEN**

(E) Elektroanschluss: VAC400 3N 50/60Hz

