

|         |           |             |         |
|---------|-----------|-------------|---------|
| GAMA    | CÓDIGO    | MODELO      | FUNCIÓN |
| MO - 70 | CRI307390 | NEFT78ELIVG | Fry Top |

PRODUCTO

**Fry-top eléctrico con placa lisa de acero inoxidable Aisi 430 montado sobre mueble abierto**

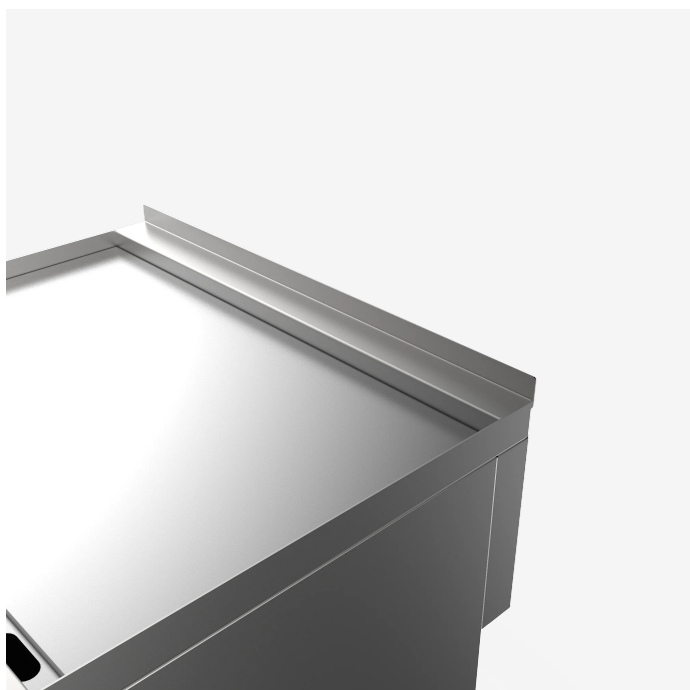


|         |           |             |         |
|---------|-----------|-------------|---------|
| GAMA    | CÓDIGO    | MODELO      | FUNCIÓN |
| MO - 70 | CRI307390 | NEFT78ELIVG | Fry Top |

PRODUCTO

**Fry-top eléctrico con placa lisa de acero inoxidable Aisi 430 montado sobre mueble abierto**

DETALLES

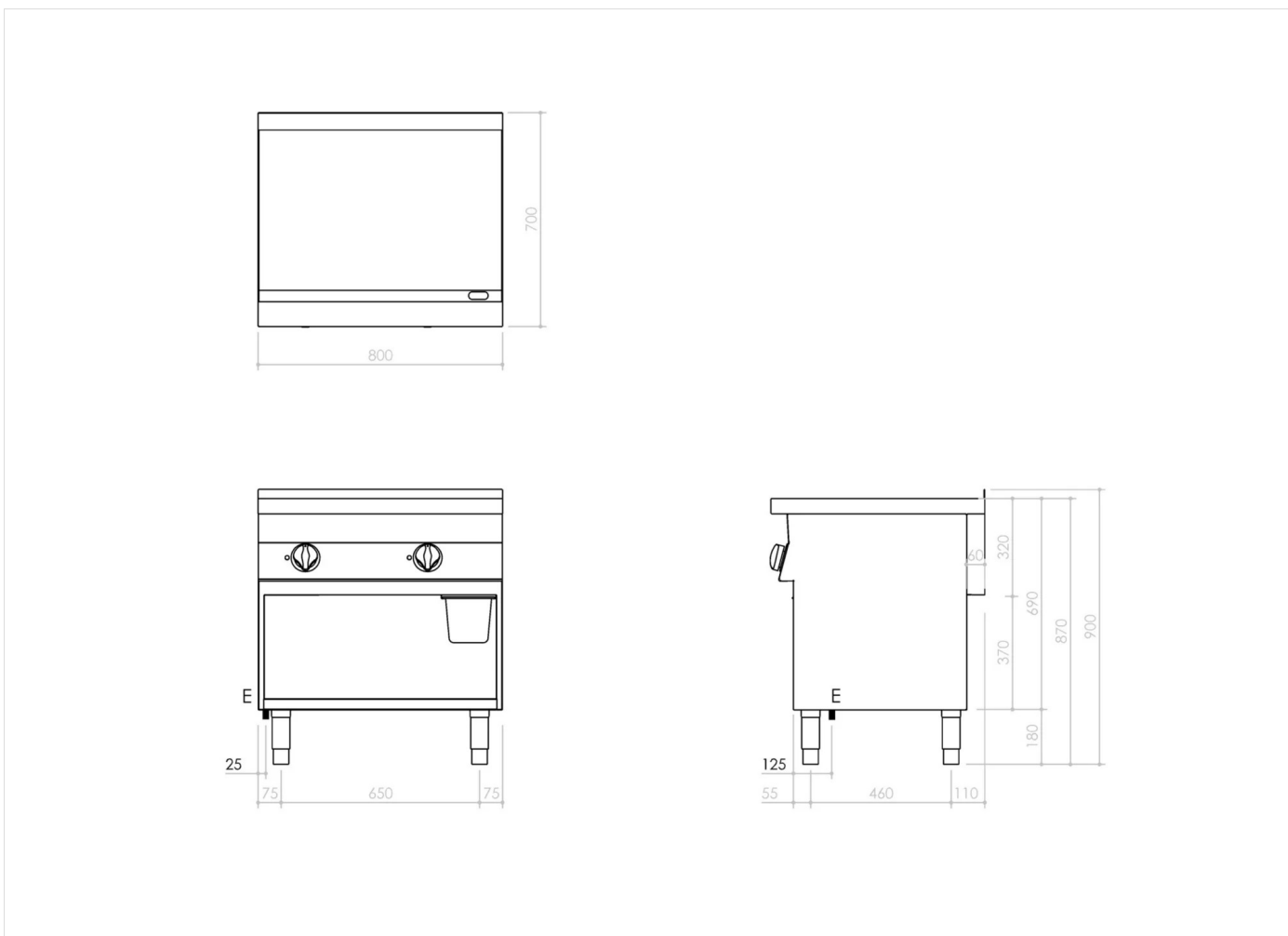




| GAMA    | CÓDIGO    | MODELO      | FUNCIÓN |
|---------|-----------|-------------|---------|
| MO - 70 | CRI307390 | NEFT78ELIVG | Fry Top |

PRODUCTO

**Fry-top eléctrico con placa lisa de acero inoxidable Aisi 430 montado sobre mueble abierto**



**DETALLES TÉCNICOS DE INSTALACIÓN**

(E) Conexión Eléctrica: **380-415 V 3N 50-60Hz**

