

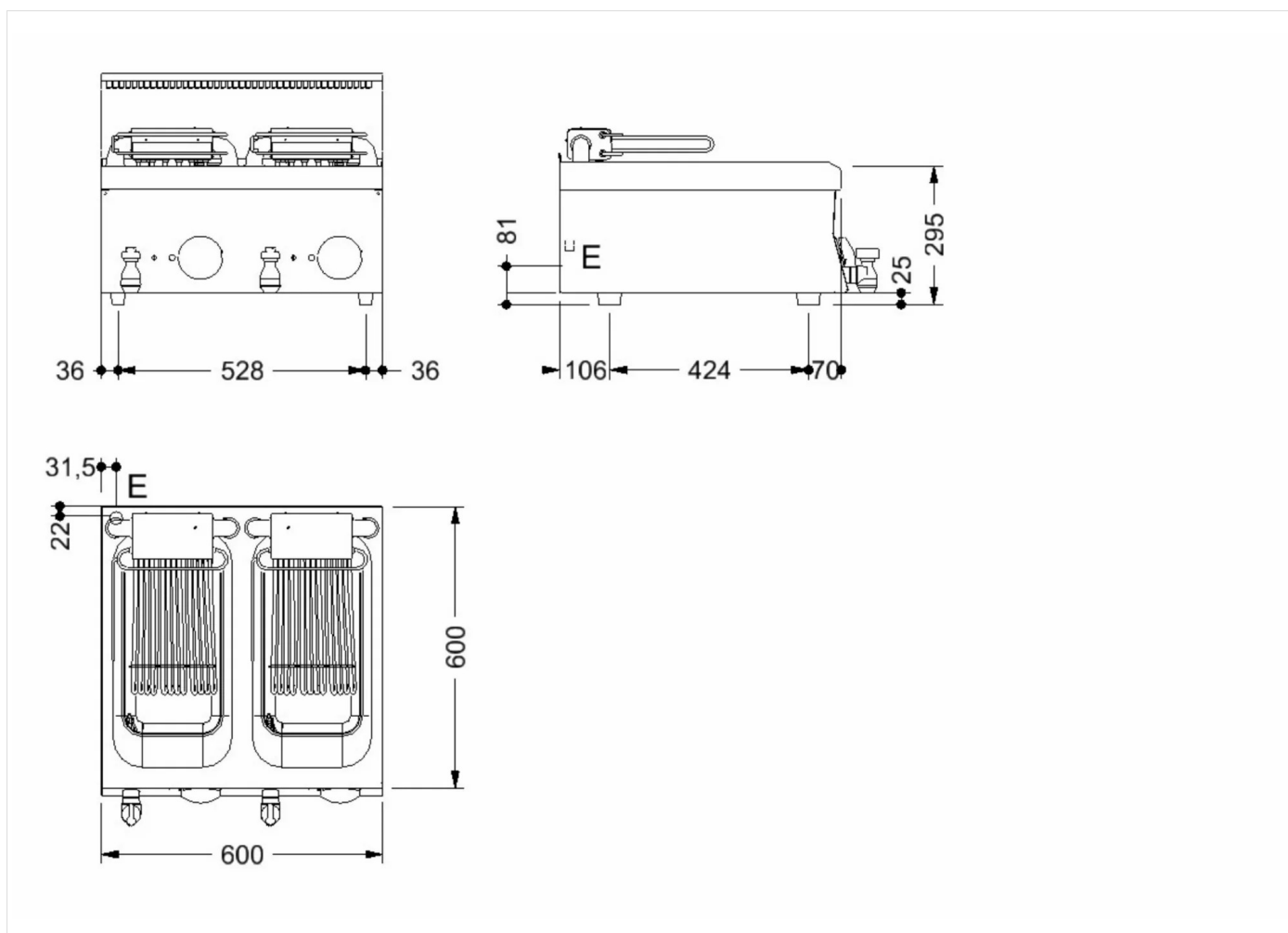




GAMA	CÓDIGO	MODELO	FUNCIÓN
MI - 60	CRI62O47O	F66ERP	Freidoras

PRODUCTO

Freidora eléctrica potenciada de 2 cubas de 10+10 litros de sobremesa



DETALLES TÉCNICOS DE INSTALACIÓN

(E) Conexión Eléctrica: VAC400 3N 50/60Hz

