

|         |           |         |             |
|---------|-----------|---------|-------------|
| GAMMA   | CODICE    | MODELLO | FUNZIONE    |
| MI - 60 | CRI620470 | F66ERP  | Friggitrici |

PRODOTTO

**Friggitrice elettrica potenziata 2 vasche 10 + 10 lt Top**

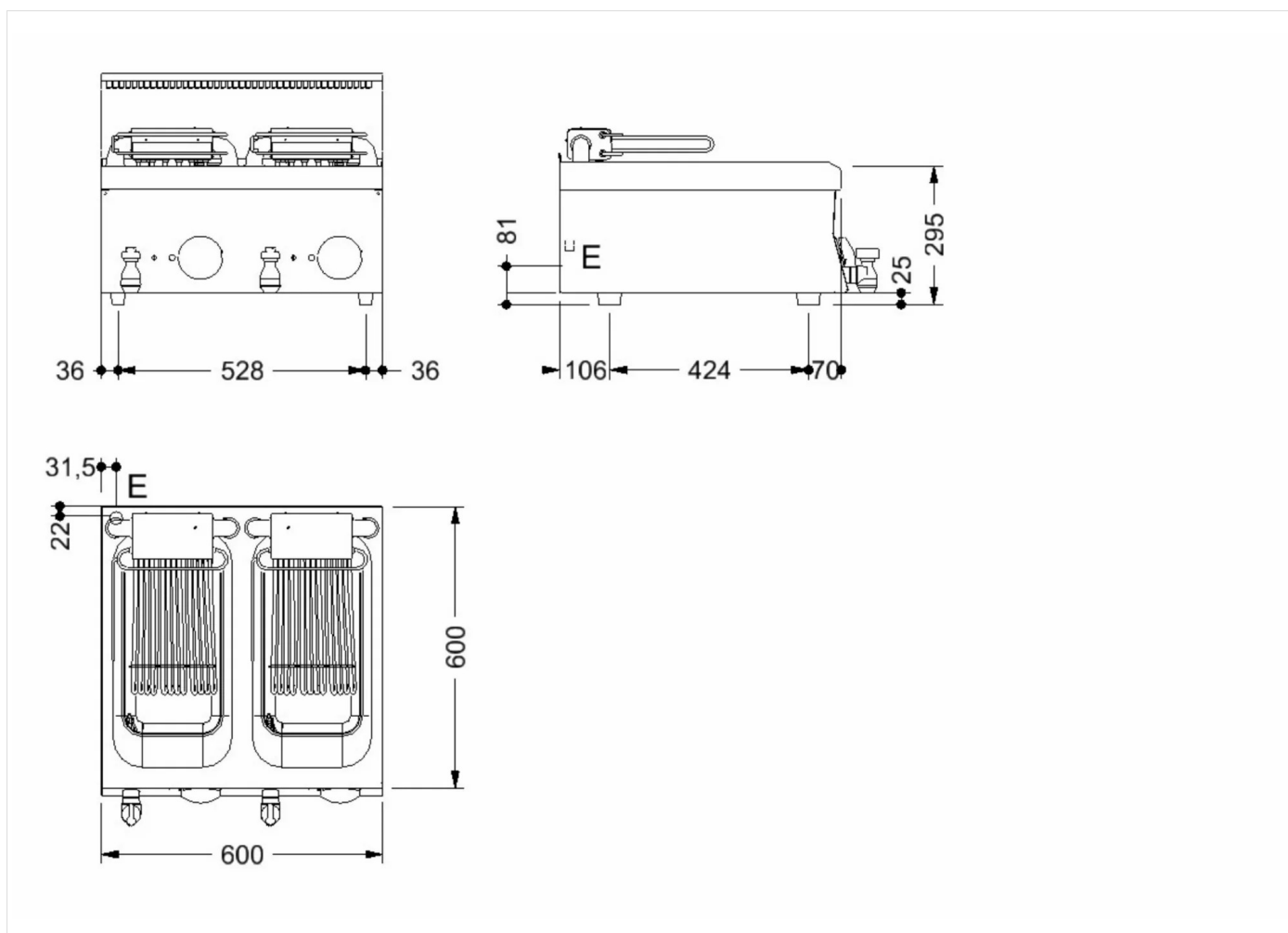




| GAMMA   | CODICE    | MODELLO | FUNZIONE    |
|---------|-----------|---------|-------------|
| MI - 60 | CRI620470 | F66ERP  | Friggitrici |

PRODOTTO

**Friggitrice elettrica potenziata 2 vasche 10 + 10 lt Top**



#### DATI TECNICI DI INSTALLAZIONE

(E) Allacciamento Elettrico:

VAC400 3N 50/60Hz

