

GAMA	CÓDIGO	MODELO	FUNCIÓN
MI - 60	CR1302500	FT64GL	Fry-top

PRODUCTO

Fry-top a gas con placa lisa de sobremesa



GAMA	CÓDIGO	MODELO	FUNCIÓN
MI - 60	CRI302500	FT64GL	Fry-top

PRODUCTO

Fry-top a gas con placa lisa de sobremesa



DETALLES TÉCNICOS

ANCHO (mm):	400
PROFUNDIDAD (mm):	650
ALTURA (mm):	295
PESO (Kg):	43
VOLUMEN (m ³):	0.22
POTENCIA GAS (kW):	5
N. ZONAS DE COCCIÓN:	1
DIM. ZONAS DE COCCIÓN (mm):	396x555mm
DATOS ZONA DE COCCIÓN:	1x 5kW
ESPECIFICACIONES DEL PRODUCTO:	Placa lisa AISI 430
RANGO TEMPERATURA (°C):	160-280

DESCRIPCIÓN

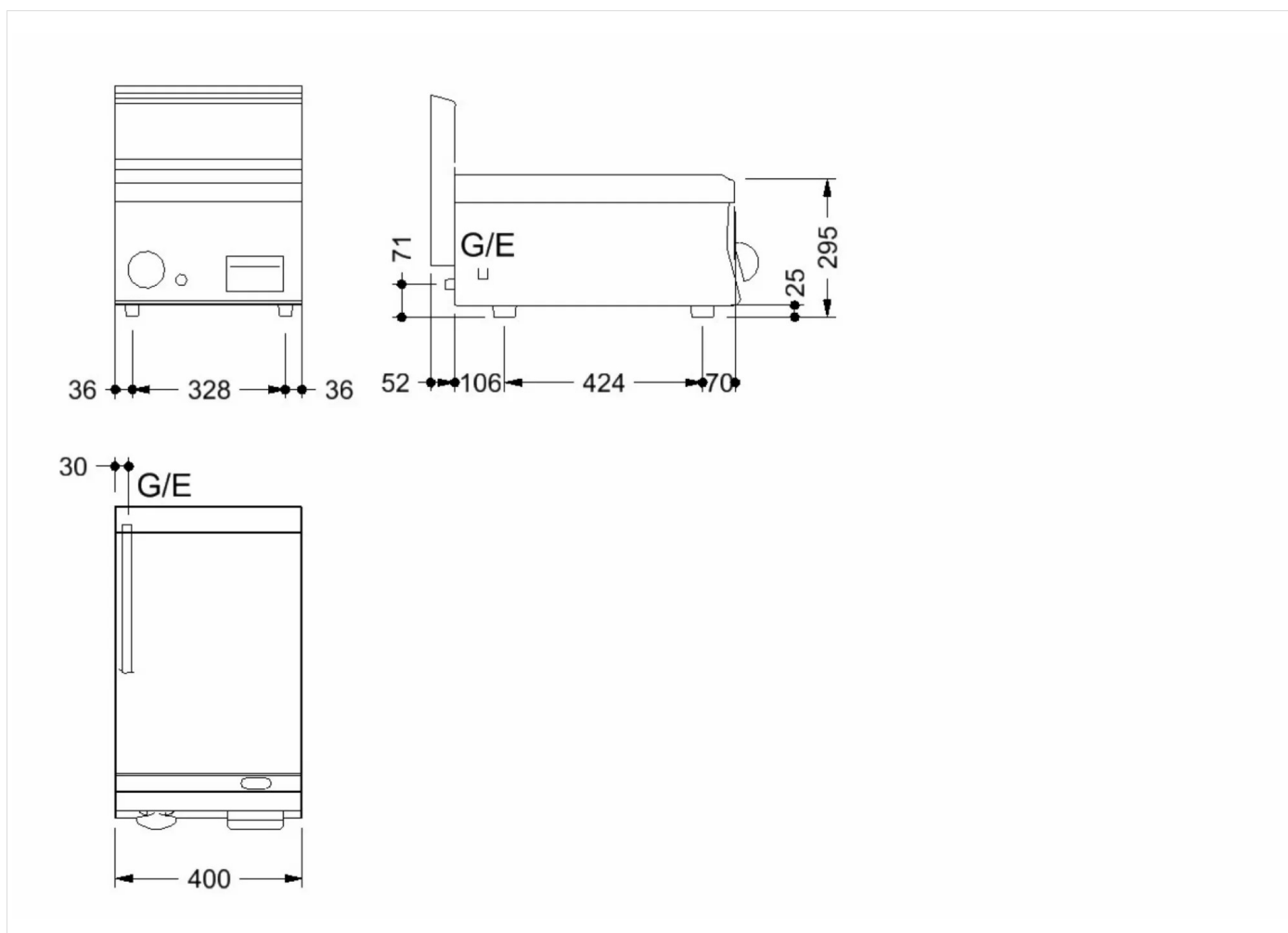
Fry-top de gas con plancha lisa en acero inoxidable Aisi 430. Producto fabricado en acero inoxidable. Peto antisalpicaduras en los tres lados y canaleta frontal con cajón recoge grasas extraíble. Calentamiento mediante quemador de acero con quemador piloto y termopar de seguridad. Salida de gas controlada por válvula. Superficie de cocción 396x555 mm. Paleta de acero inoxidable incluida. El producto es conforme al Reglamento (CE) N° 1935/2004 y al DM 21/03/1973 (Materiales y Objetos destinados a entrar en Contacto con los Alimentos - MCA).



GAMA	CÓDIGO	MODELO	FUNCIÓN
MI - 60	CRI302500	FT64GL	Fry-top

PRODUCTO

Fry-top a gas con placa lisa de sobremesa



DETALLES TÉCNICOS DE INSTALACIÓN

(G) Llegada Gas: $\text{Ø}1/2''$

