



GAMME	CODE	MODÈLE	FONCTION
MI - 60	CRI3O2500	FT64GL	Fry-top

ARTICLE

**Frytop gaz plaque lisse Top**



**DONNÉES TECHNIQUES**

LARGEUR (mm):	400
PROFONDEUR (mm):	650
HAUTEUR (mm):	295
POIDS (Kg):	43
VOLUME (m <sup>3</sup> ):	0.22
PUISSANCE GAZ (kW):	5
N. ZONES DE CUISSON:	1
DIM. ZONES DE CUISSON (mm):	396x555mm
DÉTAILS ZONE DE CUISSON:	1x 5kW
SPÉCIFICATIONS DU PRODUIT:	Plaque lisse AISI 430
ÉCHELLE DE TEMPÉRATURE (C°):	160-280

**DESCRIPTION**

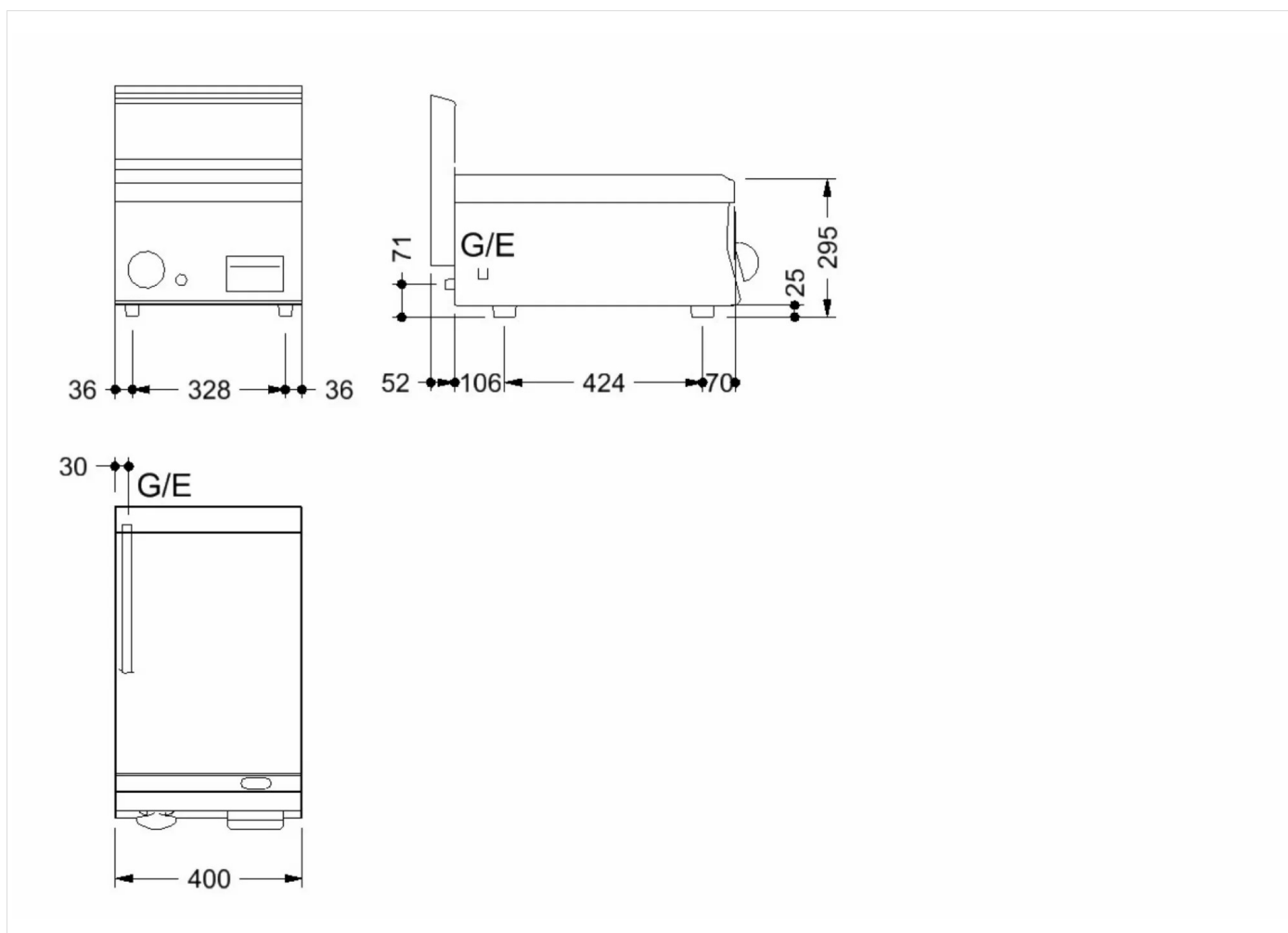
Fry-top au gaz avec plaque lisse en acier inox Aisi 430. Appareil réalisée en acier inox. Doté de pare-éclaboussures sur trois côtés et d'une rigole avant avec tiroir amovible pour la récupération des graisses. Chauffage par brûleur en acier avec veilleuse et thermocouple de sécurité. Distribution du gaz contrôlée par un robinet à soupape. Surface de cuisson 396x555 mm. Palette en acier inox. Le produit est conforme au règlement CE 1935/2004 et au Décret du 21/03/1973 (Materiaux et Objets destinés à venir au Contact des denrées Alimentaires).



GAMME	CODE	MODÈLE	FONCTION
MI - 60	CRI3O2500	FT64GL	Fry-top

ARTICLE

**Frytop gaz plaque lisse Top**



**DONNÉES TECHNIQUES D'INSTALLATION**

(G) Raccordement au gaz:  $\text{Ø}1/2''$

