



GAMME	CODE	MODÈLE	FONCTION
MI - 60	CRI3O2540	FT68GL	Fry-top

ARTICLE

**Frytop gaz plaque lisse Top**



**DONNÉES TECHNIQUES**

LARGEUR (mm):	<b>800</b>
PROFONDEUR (mm):	<b>650</b>
HAUTEUR (mm):	<b>295</b>
POIDS (Kg):	<b>78</b>
VOLUME (m <sup>3</sup> ):	<b>0.32</b>
PUISSANCE GAZ (kW):	<b>12.5</b>
N. ZONES DE CUISSON:	<b>2</b>
DIM. ZONES DE CUISSON (mm):	<b>796x555mm</b>
DÉTAILS ZONE DE CUISSON:	<b>2x 6,25kW</b>
SPÉCIFICATIONS DU PRODUIT:	<b>Plaque lisse AISI 430</b>
ÉCHELLE DE TEMPÉRATURE (C°):	<b>160-280</b>

**DESCRIPTION**

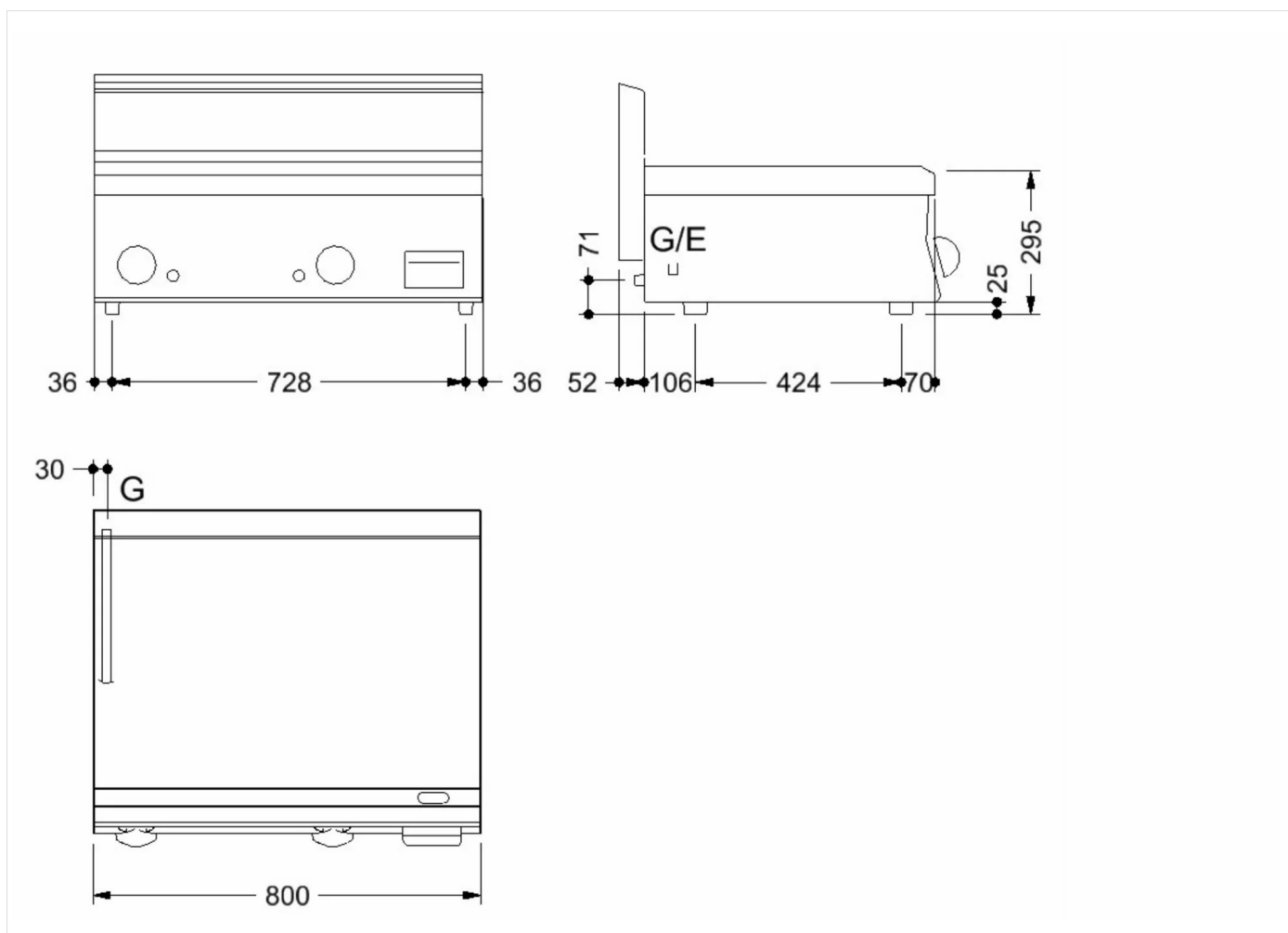
Fry-top au gaz avec plaque lisse en acier inox Aisi 430. Appareil réalisée en acier inox. Doté de pare-éclaboussures sur trois côtés et d'une rigole avant avec tiroir amovible pour la récupération des graisses. Deux zones de cuisson indépendantes. Chauffage par brûleurs en acier avec veilleuse et thermocouple de sécurité. Distribution du gaz contrôlée par un robinet à soupape. Surface de cuisson 796x555 mm. Palette en acier inox. Le produit est conforme au règlement CE 1935/2004 et au Décret du 21/03/1973 (Materiaux et Objets destinés à venir au Contact des denrées Alimentaires).



GAMME	CODE	MODÈLE	FONCTION
MI - 60	CRI3O2540	FT68GL	Fry-top

ARTICLE

**Frytop gaz plaque lisse Top**



### DONNÉES TECHNIQUES D'INSTALLATION

(G) Raccordement au gaz:  $\text{Ø}1/2''$

