



GAMME	CODE	MODÈLE	FONCTION
MI - 60	CRI3O2550	FT68GM	Fry-top

ARTICLE

**Frytop gaz plaque 2/3 lisse 1/3 nervurée Top**



**DONNÉES TECHNIQUES**

LARGEUR (mm):	800
PROFONDEUR (mm):	650
HAUTEUR (mm):	295
POIDS (Kg):	78
VOLUME (m <sup>3</sup> ):	0.32
PUISSANCE GAZ (kW):	12.5
N. ZONES DE CUISSON:	2
DIM. ZONES DE CUISSON (mm):	796x555mm
DÉTAILS ZONE DE CUISSON:	2x 6,25kW
SPÉCIFICATIONS DU PRODUIT:	Plaque 2/3 lisse 1/3 nervurée AISI 430
ÉCHELLE DE TEMPÉRATURE (C°):	160-280

**DESCRIPTION**

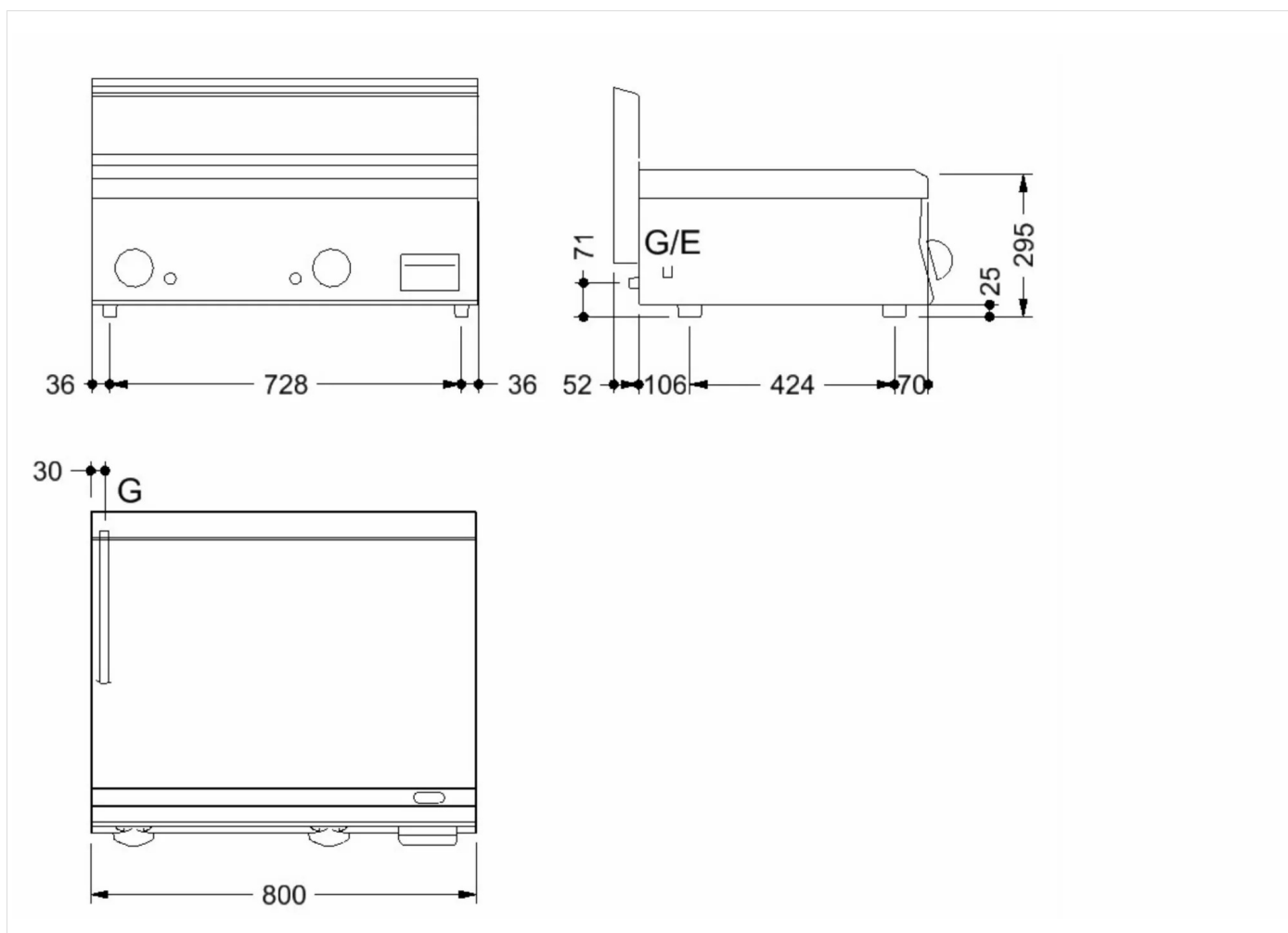
Fry-top au gaz avec plaque de cuisson 2/3 lisse et 1/3 striée en acier inox Aisi 430. Appareil réalisée en acier inox. Doté de pare-éclaboussures sur trois côtés et d'une rigole avant avec tiroir amovible pour la récupération des graisses. Deux zones de cuisson indépendantes. Chauffage par brûleurs en acier avec veilleuse et thermocouple de sécurité. Distribution du gaz contrôlée par un robinet à soupape. Surface de cuisson 796x555 mm. Palette en acier inox. Le produit est conforme au règlement CE 1935/2004 et au Décret du 21/03/1973 (Materiaux et Objets destinés à venir au Contact des denrées Alimentaires).



GAMME	CODE	MODÈLE	FONCTION
MI - 60	CRI3O2550	FT68GM	Fry-top

ARTICLE

Frytop gaz plaque 2/3 lisse 1/3 nervurée Top



**DONNÉES TECHNIQUES D'INSTALLATION**

(G) Raccordement au gaz:  $\text{Ø}1/2''$

