

GAMA	CÓDIGO	MODELO	FUNCIÓN
MI - 60	CRO853250	FT68GMC	Fry-top

PRODUCTO

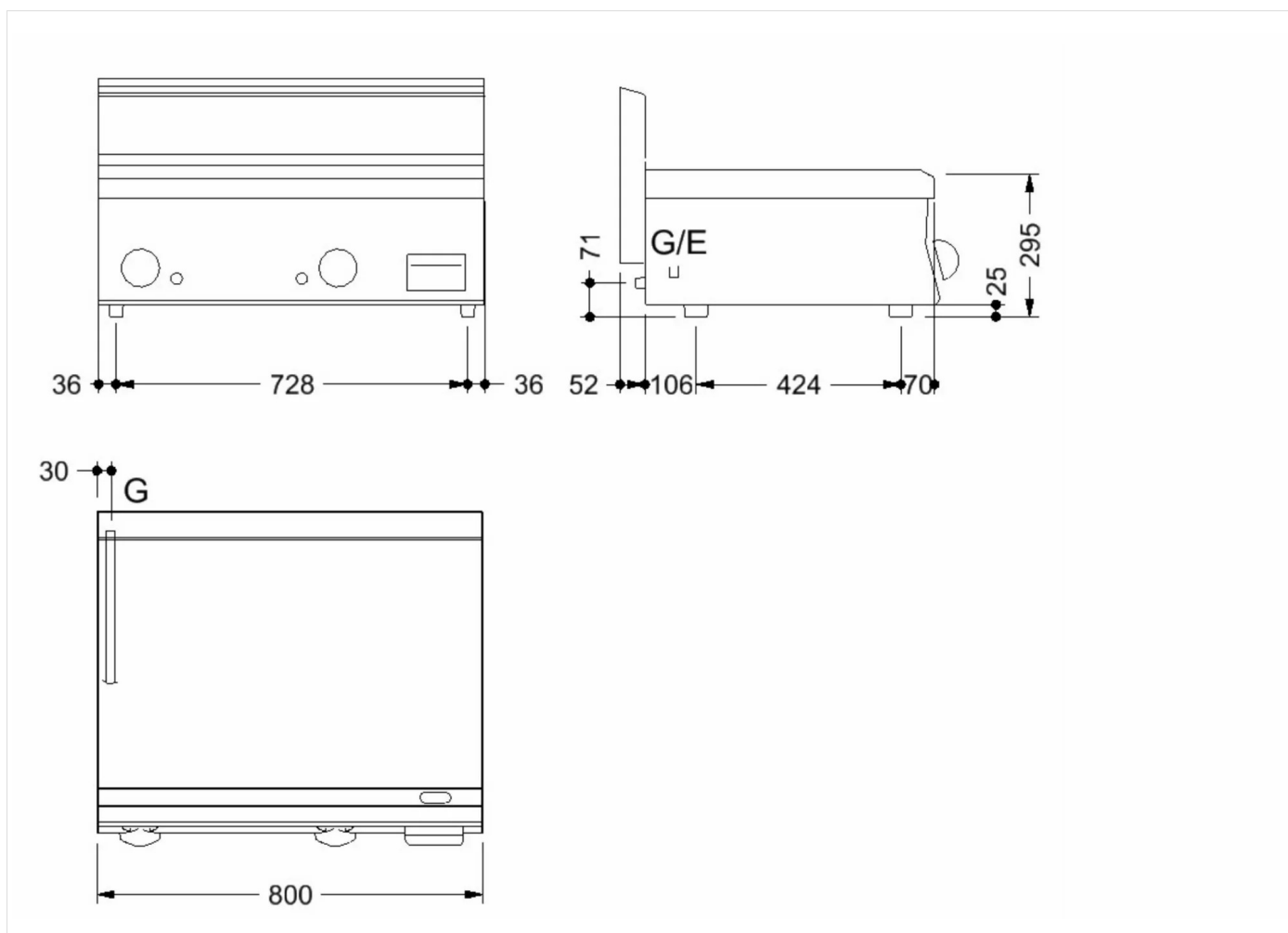
Fry-top a gas con placa 2/3 lisa y 1/3 ranurada cromada de sobremesa



GAMA	CÓDIGO	MODELO	FUNCIÓN
MI - 60	CRO853250	FT68GMC	Fry-top

PRODUCTO

Fry-top a gas con placa 2/3 lisa y 1/3 ranurada cromada de sobremesa



DETALLES TÉCNICOS DE INSTALACIÓN

(G) Llegada Gas: $\text{Ø}1/2''$

