



|         |           |         |          |
|---------|-----------|---------|----------|
| GAMME   | CODE      | MODÈLE  | FONCTION |
| MI - 60 | CRO853250 | FT68GMC | Fry-top  |

ARTICLE

**Frytop gaz plaque 2/3 lisse 1/3 nervurée chromée Top**



**DONNÉES TECHNIQUES**

|                              |                                       |
|------------------------------|---------------------------------------|
| LARGEUR (mm):                | 800                                   |
| PROFONDEUR (mm):             | 650                                   |
| HAUTEUR (mm):                | 295                                   |
| POIDS (Kg):                  | 78                                    |
| VOLUME (m <sup>3</sup> ):    | 0.22                                  |
| PUISSANCE GAZ (kW):          | 12.5                                  |
| N. ZONES DE CUISSON:         | 2                                     |
| DIM. ZONES DE CUISSON (mm):  | 796x555mm                             |
| DÉTAILS ZONE DE CUISSON:     | 2x 6,25kW                             |
| SPÉCIFICATIONS DU PRODUIT:   | Plaque 2/3 lisse 1/3 nervurée chromée |
| ÉCHELLE DE TEMPÉRATURE (C°): | 160-280                               |

**DESCRIPTION**

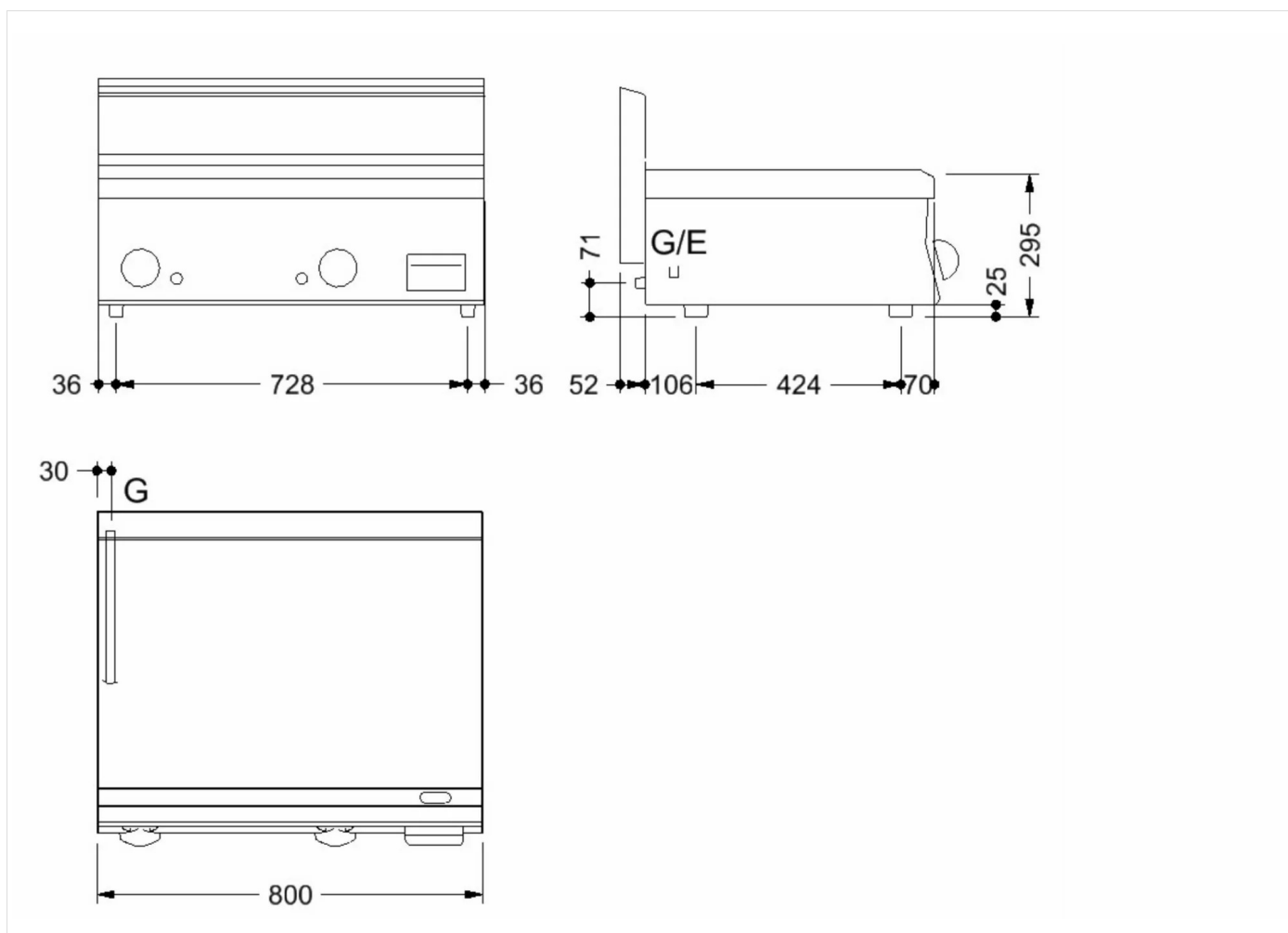
Fry-top au gaz avec plaque de cuisson 2/3 lisse et 1/3 striée, réalisé en acier inox. Doté de pare-éclaboussures sur trois côtés et d'une rigole avant avec tiroir amovible pour la récupération des graisses. Deux zones de cuisson indépendantes. Chauffage par brûleurs en acier avec veilleuse et thermocouple de sécurité. Distribution du gaz contrôlée par un robinet à soupape. Surface de cuisson 796x555 mm. Palette en acier inox.



| GAMME   | CODE      | MODÈLE  | FONCTION |
|---------|-----------|---------|----------|
| MI - 60 | CRO853250 | FT68GMC | Fry-top  |

ARTICLE

Frytop gaz plaque 2/3 lisse 1/3 nervurée chromée Top



**DONNÉES TECHNIQUES D'INSTALLATION**

(G) Raccordement au gaz:  $\text{Ø}1/2''$

