

GAMME	CODE	MODÈLE	FONCTION
MI - 60	CRI302580	FT66EL	Fry-top

ARTICLE

Frytop électrique plaque lisse Top

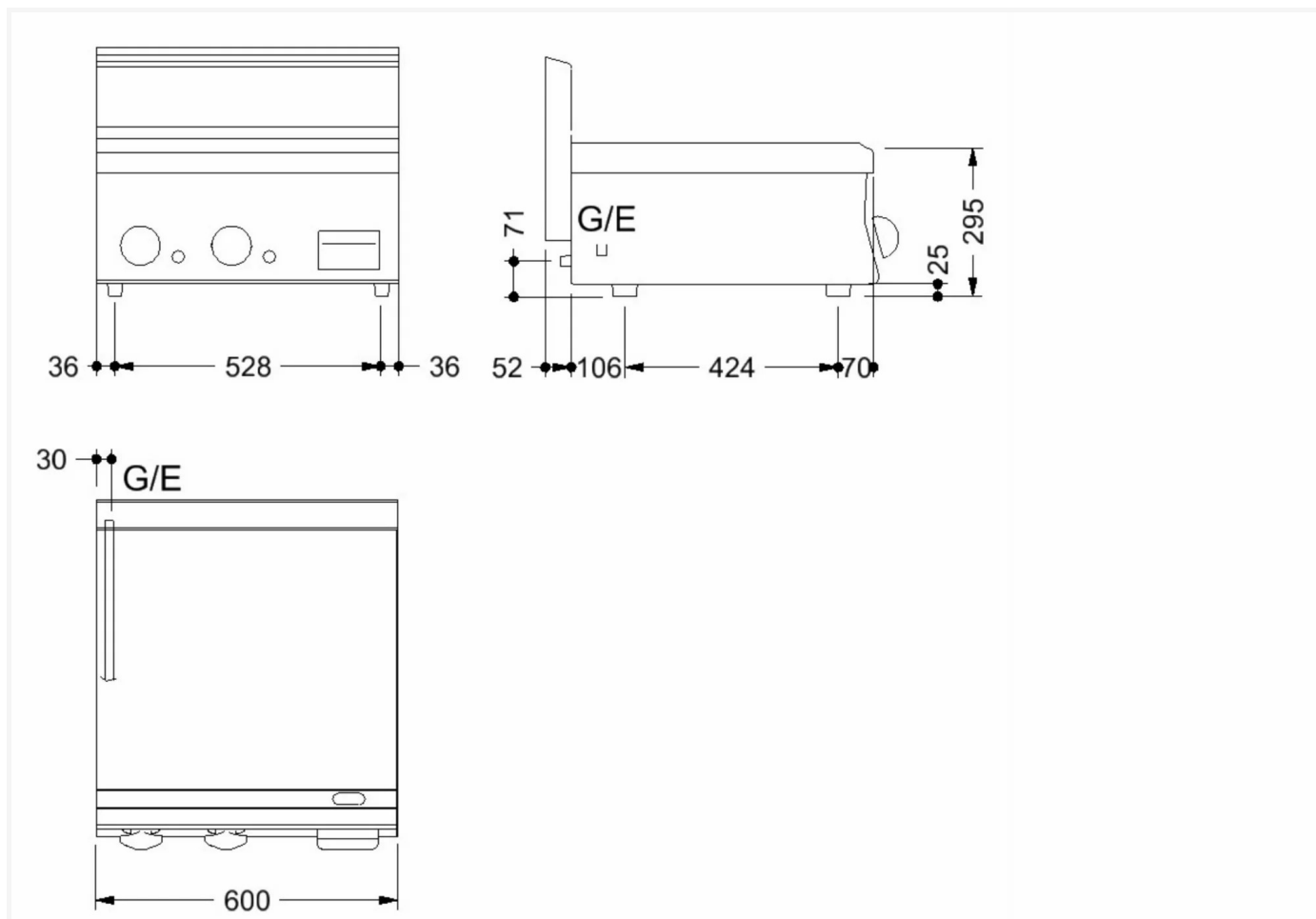


GAMME	CODE	MODÈLE	FONCTION
MI - 60	CR13O258O	FT66EL	Fry-top

ARTICLE

Frytop électrique plaque lisse Top

DÉTAILS



GAMME	CODE	MODÈLE	FONCTION
MI - 60	CRI3O2580	FT66EL	Fry-top

ARTICLE

Frytop électrique plaque lisse Top



DONNÉES TECHNIQUES

LARGEUR (mm):	600
PROFONDEUR (mm):	600
HAUTEUR (mm):	295
POIDS (Kg):	56
VOLUME (m ³):	0.3
PUISSANCE ÉLECTRIQUE (kW):	7.8
TENSION (V):	VAC400 3N
N. ZONES DE CUISSON:	2
DIM. ZONES DE CUISSON (mm):	596x555mm
DÉTAILS ZONE DE CUISSON:	2x 3,9kW
SPÉCIFICATIONS DU PRODUIT:	Plaque lisse AISI 430
DEGRÉ IP:	IPX3
ÉCHELLE DE TEMPÉRATURE (C°):	50-300

DESCRIPTION

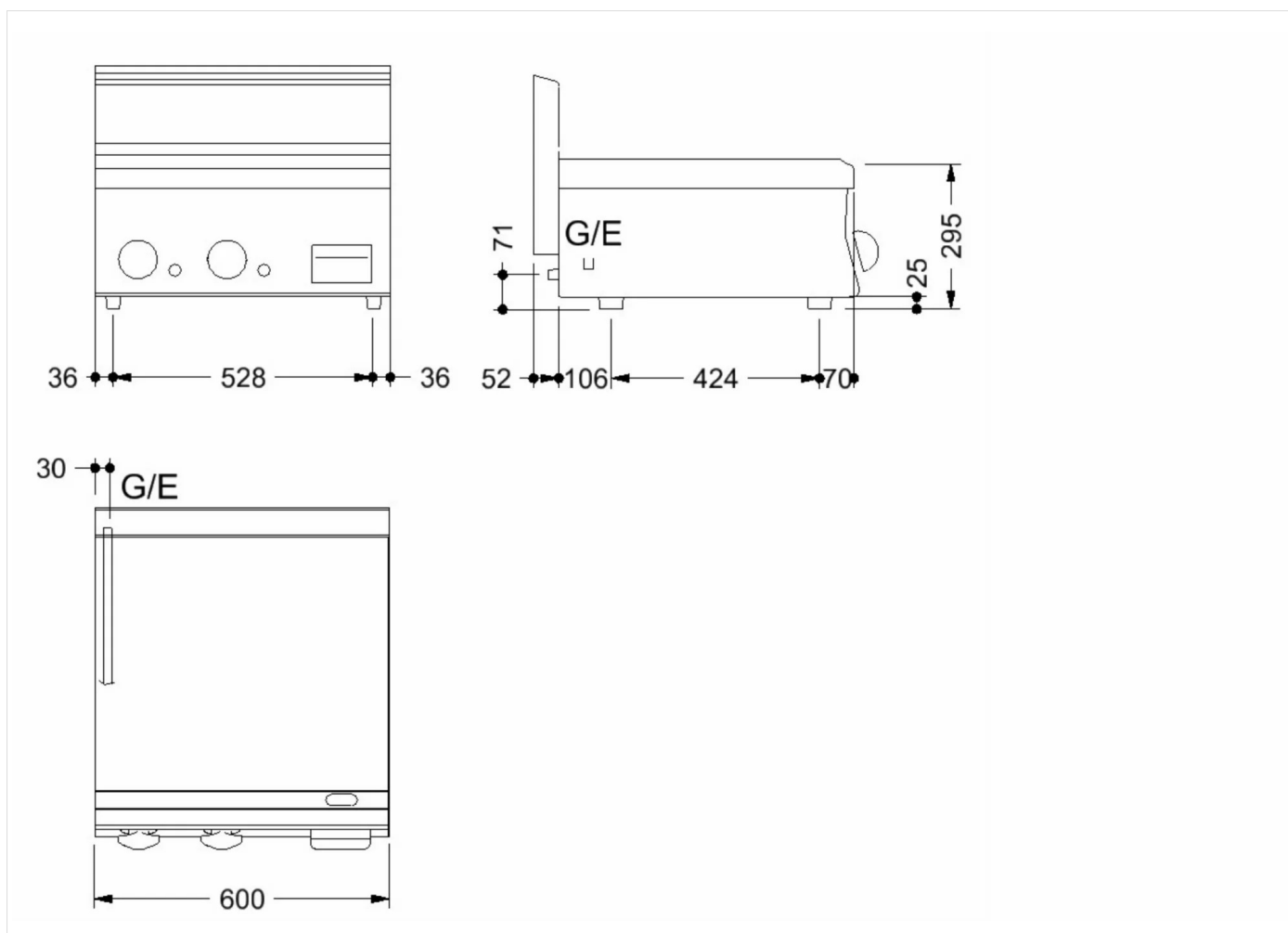
Friteuse électrique avec plaque lisse en acier inoxydable Aisi 430. Équipement en acier inoxydable. Équipé d'une protection contre les éclaboussures sur trois côtés et d'un canal frontal avec tiroir amovible pour la collecte des graisses. Chauffage au moyen d'éléments chauffants blindés placés sous la plaque. Deux zones de cuisson indépendantes contrôlées par un thermostat réglable de 0°C à 300°C. Thermostat de sécurité avec réarmement manuel. Surface de cuisson mm 596x555. Pèle en acier inoxydable incluse. Le produit est conforme au règlement CE 1935/2004 et au DM 21/03/1973 (Matériaux et objets destinés à entrer en contact avec les aliments) MOCA.



GAMME	CODE	MODÈLE	FONCTION
MI - 60	CR13O258O	FT66EL	Fry-top

ARTICLE

Frytop électrique plaque lisse Top



DONNÉES TECHNIQUES D'INSTALLATION

(E) Raccordement électrique: VAC400 3N 50/60Hz

