



GAMME	CODE	MODÈLE	FONCTION
MI - 60	CRI30I770	FT66EL2	Fry-top

ARTICLE

**Frytop électrique plaque lisse Top**



**DONNÉES TECHNIQUES**

LARGEUR (mm):	<b>600</b>
PROFONDEUR (mm):	<b>600</b>
HAUTEUR (mm):	<b>295</b>
POIDS (Kg):	<b>56</b>
VOLUME (m <sup>3</sup> ):	<b>0.3</b>
PUISSANCE ÉLECTRIQUE (kW):	<b>7.8</b>
TENSION (V):	<b>VAC230-3</b>
N. ZONES DE CUISSON:	<b>2</b>
DIM. ZONES DE CUISSON (mm):	<b>596x555mm</b>
DÉTAILS ZONE DE CUISSON:	<b>2x 3,9kW</b>
SPÉCIFICATIONS DU PRODUIT:	<b>Plaque lisse AISI 430</b>
DEGRÉ IP:	<b>IPX3</b>
ÉCHELLE DE TEMPÉRATURE (C°):	<b>50-300</b>

**DESCRIPTION**

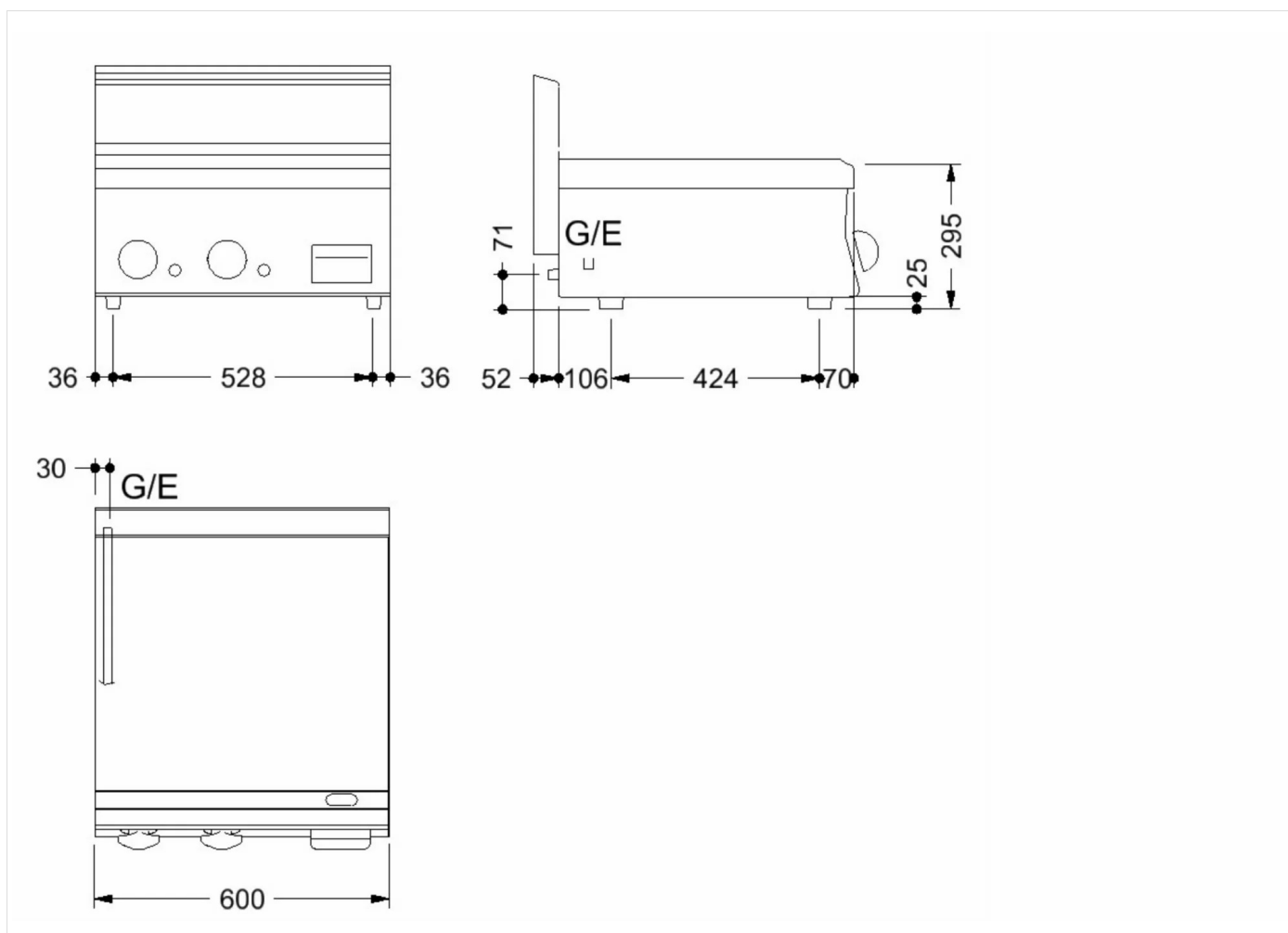
Friteuse électrique avec plaque lisse en acier inoxydable Aisi 430. Équipement en acier inoxydable. Équipé d'une protection contre les éclaboussures sur trois côtés et d'un canal frontal avec tiroir amovible pour la collecte des graisses. Chauffage au moyen d'éléments chauffants blindés placés sous la plaque. Deux zones de cuisson indépendantes contrôlées par un thermostat réglable de 0°C à 300°C. Thermostat de sécurité avec réarmement manuel. Surface de cuisson mm 596x555. Pelle en acier inoxydable incluse. Le produit est conforme au règlement CE 1935/2004 et au DM 21/03/1973 (Matériaux et objets destinés à entrer en contact avec les aliments) MOCA.



GAMME	CODE	MODÈLE	FONCTION
MI - 60	CRI30I770	FT66EL2	Fry-top

ARTICLE

**Frytop électrique plaque lisse Top**



**DONNÉES TECHNIQUES D'INSTALLATION**

(E) Raccordement électrique: VAC230-3 50/60Hz

