

GAMME	CODE	MODÈLE	FONCTION
MI - 60	CRO853190	FT64GL#	Fry-top - Plaque en fer

ARTICLE

Frytop gaz plaque lisse Top



DONNÉES TECHNIQUES

LARGEUR (mm):	400
PROFONDEUR (mm):	650
HAUTEUR (mm):	295
POIDS (Kg):	43
VOLUME (m ³):	0.22
PUISSANCE GAZ (kW):	5
N. ZONES DE CUISSON:	1
DIM. ZONES DE CUISSON (mm):	396x555mm
DÉTAILS ZONE DE CUISSON:	1x 5kW
SPÉCIFICATIONS DU PRODUIT:	Plaque lisse fer
ÉCHELLE DE TEMPÉRATURE (C°):	160-280

DESCRIPTION

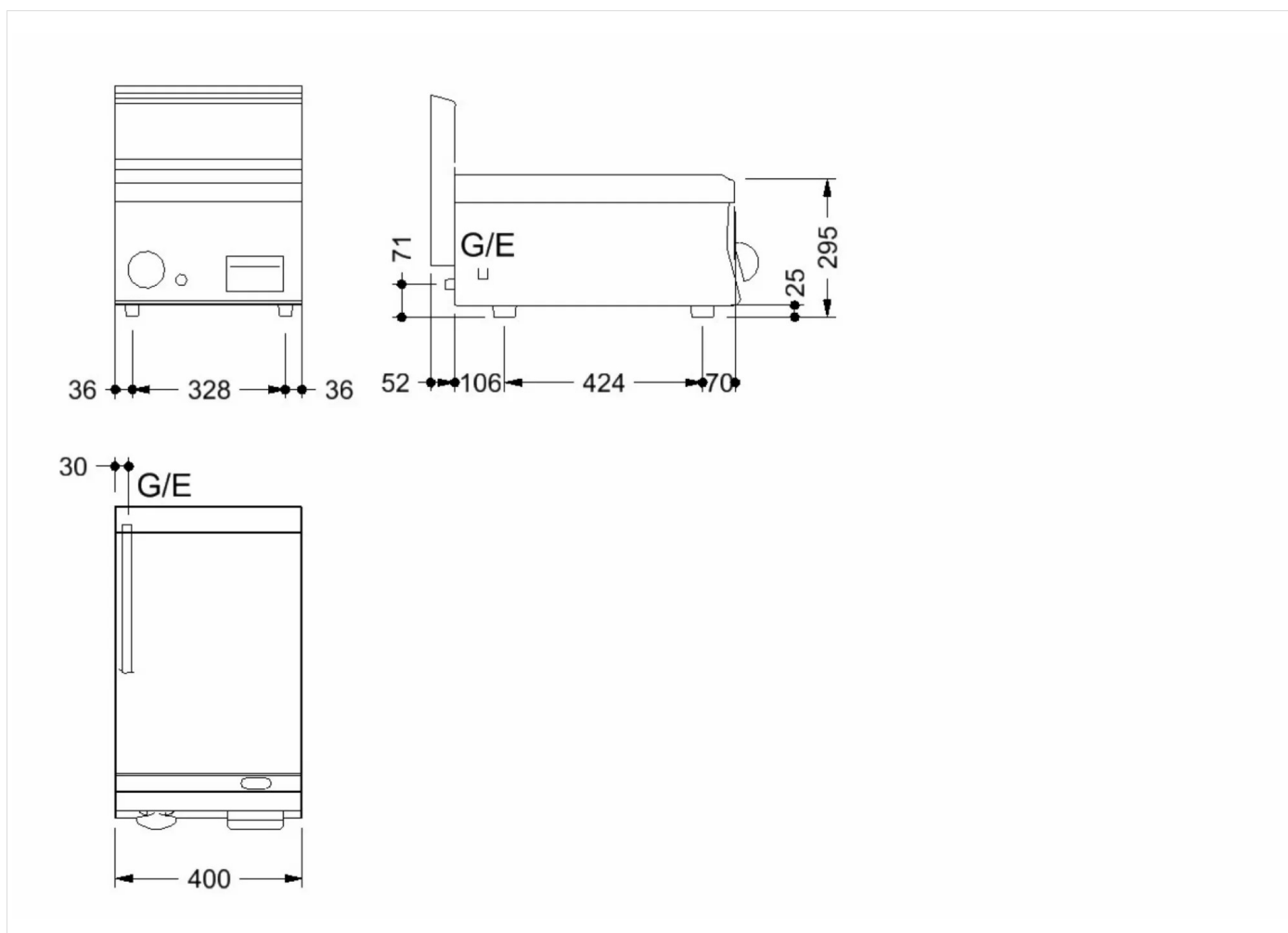
Fry-top au gaz avec plaque lisse, réalisé en acier inox. Doté de pare-éclaboussures sur trois côtés et d'une rigole avant avec tiroir amovible pour la récupération des graisses. Chauffage par brûleur en acier avec veilleuse et thermocouple de sécurité. Distribution du gaz contrôlée par un robinet à soupape. Surface de cuisson 396x555 mm. Palette en acier inox.



GAMME	CODE	MODÈLE	FONCTION
MI - 60	CRO853190	FT64GL#	Fry-top - Plaque en fer

ARTICLE

Frytop gaz plaque lisse Top



DONNÉES TECHNIQUES D'INSTALLATION

(G) Raccordement au gaz:

Ø1/2"

