

GAMMA	CODICE	MODELLO	FUNZIONE
MI - 60	CRO853550	FT68GL#	Frytop - Piastra in ferro

PRODOTTO

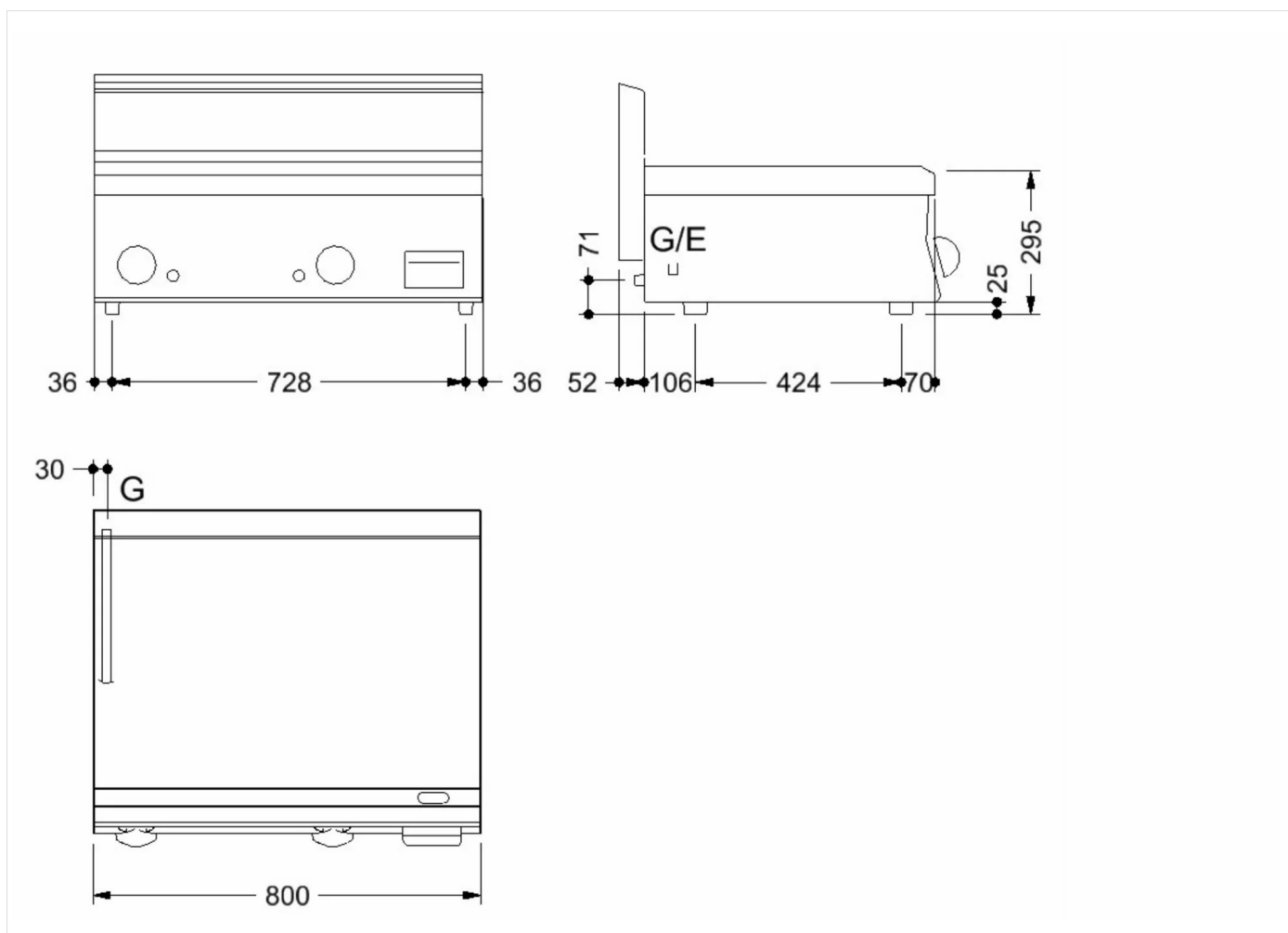
Frytop a gas piastra liscia Top



GAMMA	CODICE	MODELLO	FUNZIONE
MI - 60	CRO853550	FT68GL#	Frytop - Piastra in ferro

PRODOTTO

Frytop a gas piastra liscia Top



DATI TECNICI DI INSTALLAZIONE

(G) Arrivo Gas: $\text{Ø}1/2''$

