



GAMA	CÓDIGO	MODELO	FUNCIÓN
MI - 60	CRO853550	FT68GL#	Fry-top - Placa de acero dulce

PRODUCTO

**Fry-top a gas con placa lisa de sobremesa**



**DETALLES TÉCNICOS**

ANCHO (mm):	<b>800</b>
PROFUNDIDAD (mm):	<b>650</b>
ALTURA (mm):	<b>295</b>
PESO (Kg):	<b>78</b>
VOLUMEN (m <sup>3</sup> ):	<b>0.32</b>
POTENCIA GAS (kW):	<b>12.5</b>
N. ZONAS DE COCCIÓN:	<b>2</b>
DIM. ZONAS DE COCCIÓN (mm):	<b>796x555mm</b>
DATOS ZONA DE COCCIÓN:	<b>2x 6,25kW</b>
ESPECIFICACIONES DEL PRODUCTO:	<b>Plancha lisa hierro</b>
RANGO TEMPERATURA (°C):	<b>160-280</b>

**DESCRIPCIÓN**

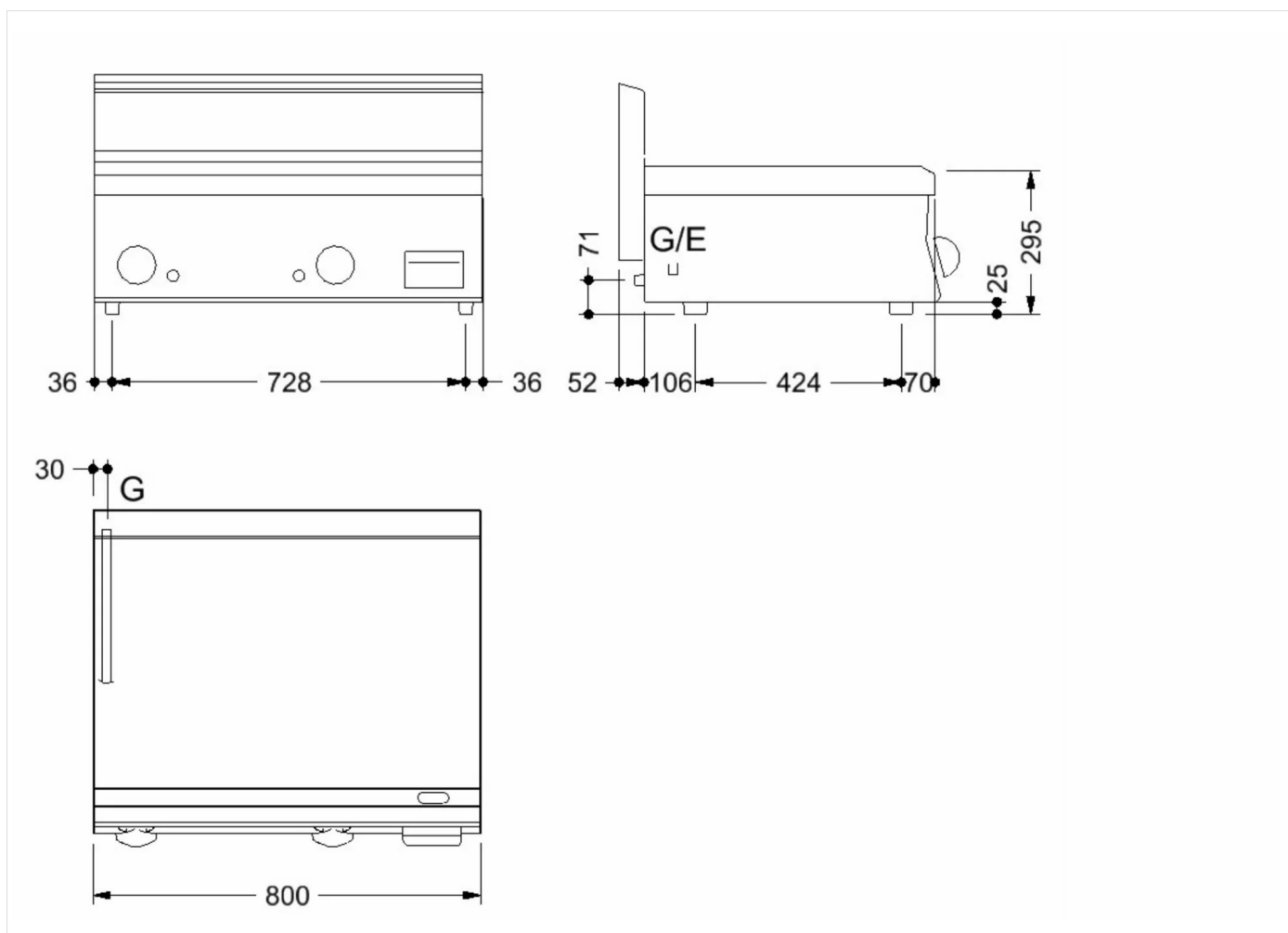
Fry-top de gas con plancha lisa, realizado en acero inoxidable. Peto antisalpicaduras en los tres lados y canaleta frontal con cajón recoge grasas extraíble. Dos zonas de cocción independientes. Calentamiento mediante quemadores de acero con quemador piloto y termopar de seguridad. Salida de gas controlada por válvula. Superficie de cocción 796x555 mm. Paleta de acero inoxidable incluida.



GAMA	CÓDIGO	MODELO	FUNCIÓN
MI - 60	CRO85355O	FT68GL#	Fry-top - Placa de acero dulce

PRODUCTO

**Fry-top a gas con placa lisa de sobremesa**



**DETALLES TÉCNICOS DE INSTALACIÓN**

(G) Llegada Gas:  $\varnothing 1/2''$

