

SERIE	ARTIKELNUMMER	MODELL	FUNKTION
MI - 60	CRO853550	FT68GL#	Griddleplatten aus Stahl

PRODUKT

Gas Grillplatte, glatt, Tischgerät



SERIE ARTIKELNUMMER MODELL FUNKTION  
**MI - 60 CRO853550 FT68GL# Griddleplatten aus Stahl**

PRODUKT  
**Gas Grillplatte, glatt, Tischgerät**



#### TECHNISCHE DATEN

BREITE (mm):	<b>800</b>
TIEFE (mm):	<b>650</b>
HÖHE (mm):	<b>295</b>
GEWICHT (Kg):	<b>78</b>
VOLUMEN (m <sup>3</sup> ):	<b>0.32</b>
GASLEISTUNG (kW):	<b>12.5</b>
ANZAHL KOCHZONEN:	<b>2</b>
MAßE KOCHZONEN (mm):	<b>796x555mm</b>
DETAILS ZUR KOCHZONE:	<b>2x 6,25kW</b>
PRODUKTSPEZIFIKATIONEN:	<b>Glatt Platte aus Stahl</b>
BETRIEBSTEMPERATUR (°C):	<b>160-280</b>

#### BESCHREIBUNG

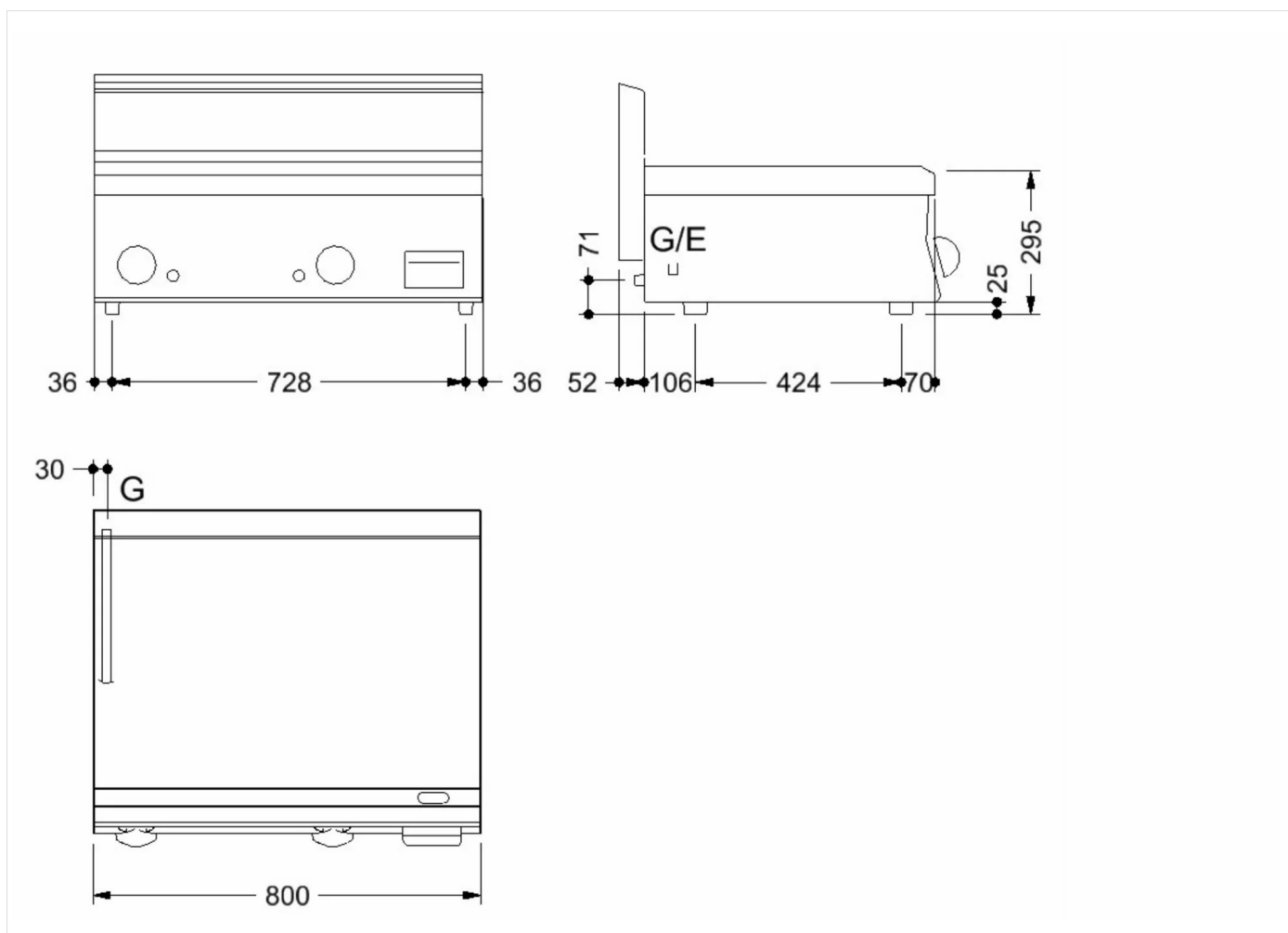
Gas-Grillplatte mit glatter Platte, Edelstahlkonstruktion. Mit Spritzschutz auf drei Seiten und frontseitiger Rinne mit ausziehbarer Fettauffangschale. Zwei separate Heizzonen. Beheizung durch Stahlbrenner komplett mit Zündbrenner und Sicherheits-Thermoelement. Steuerung der Gaszufuhr mittels Ventilhahn. Grill- und Bratfläche mm 796x555. Edelstahlschaber im Lieferumfang.



SERIE	ARTIKELNUMMER	MODELL	FUNKTION
MI - 60	CRO853550	FT68GL#	Griddleplatten aus Stahl

PRODUKT

**Gas Grillplatte, glatt, Tischgerät**



**INSTALLATIONSANGABEN**

(G) Gasanschluss:  $\text{\O}1/2''$

