

GAMMA	CODICE	MODELLO	FUNZIONE
MI - 60	CRO853580	FT68GM#	Frytop - Piastra in ferro

PRODOTTO

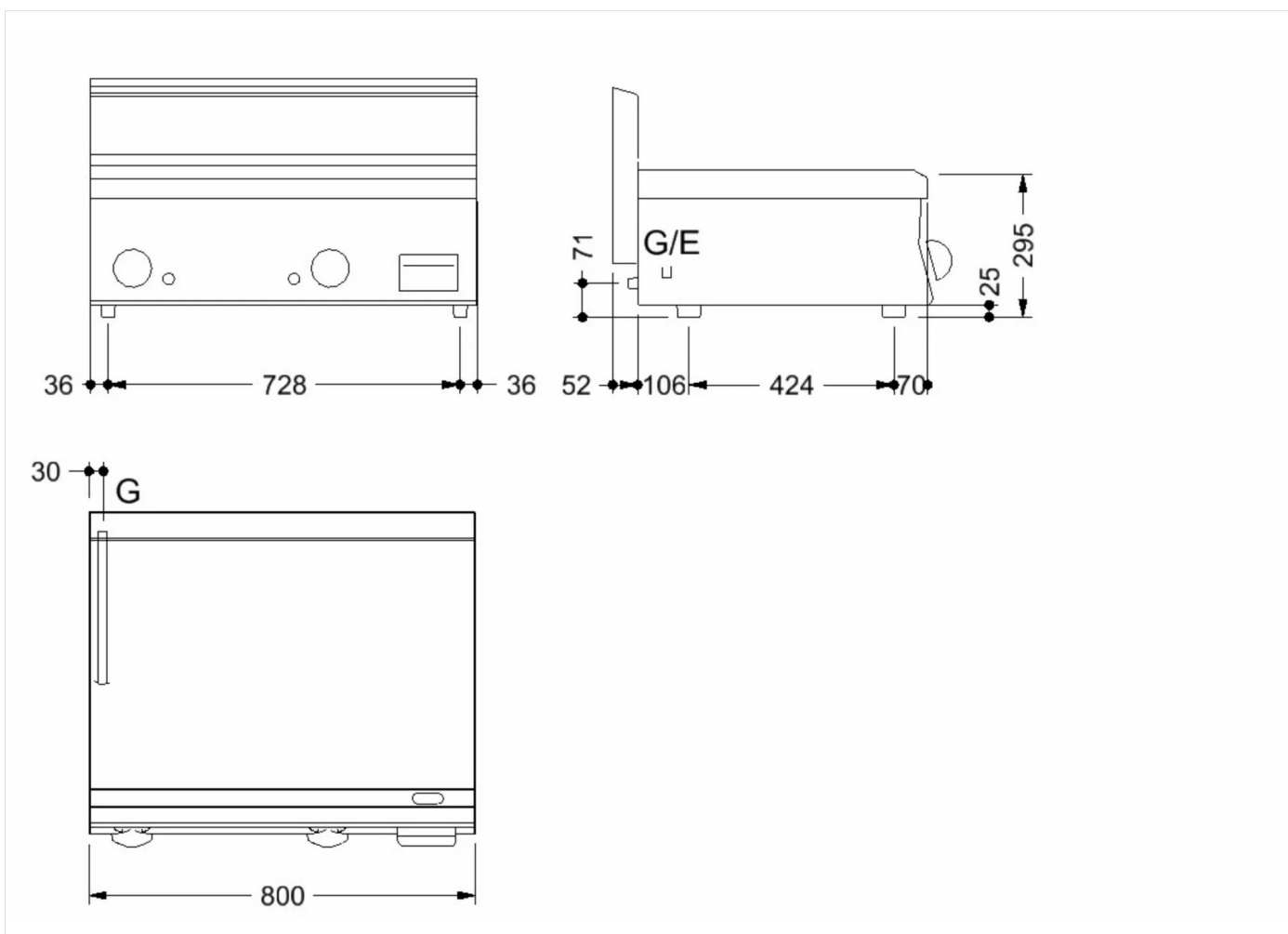
Frytop a gas piastra 2/3 liscia e 1/3 rigata Top



GAMMA	CODICE	MODELLO	FUNZIONE
MI - 60	CRO85358O	FT68GM#	Frytop - Piastra in ferro

PRODOTTO

Frytop a gas piastra 2/3 liscia e 1/3 rigata Top



DATI TECNICI DI INSTALLAZIONE

(G) Arrivo Gas: $\varnothing 1/2''$

