

GAMMA	CODICE	MODELLO	FUNZIONE
MI - 60	CR1301660	FT66EL2#	Frytop - Piastra in ferro

PRODOTTO

Frytop elettrico piastra liscia Top



GAMMA CODICE MODELLO FUNZIONE
MI - 60 CRI301660 FT66EL2# Frytop - Piastra in ferro

PRODOTTO

Frytop elettrico piastra liscia Top



DATI TECNICI

LARGHEZZA (mm):	600
PROFONDITA' (mm):	600
ALTEZZA (mm):	295
PESO (Kg):	56
VOLUME (m ³):	0.3
POTENZA EL. (kW):	7.8
ALIMENTAZIONE (V):	VAC230-3
N° ZONE COTTURA:	2
DIM. ZONE COTTURA (mm):	596x555mm
DETTAGLI ZONE COTTURA:	2x 3,9kW
SPECIFICHE DEL MODELLO:	Piastra liscia ferro
GRADO IP:	IPX3
RANGE T (°C):	50-300

DESCRIZIONE

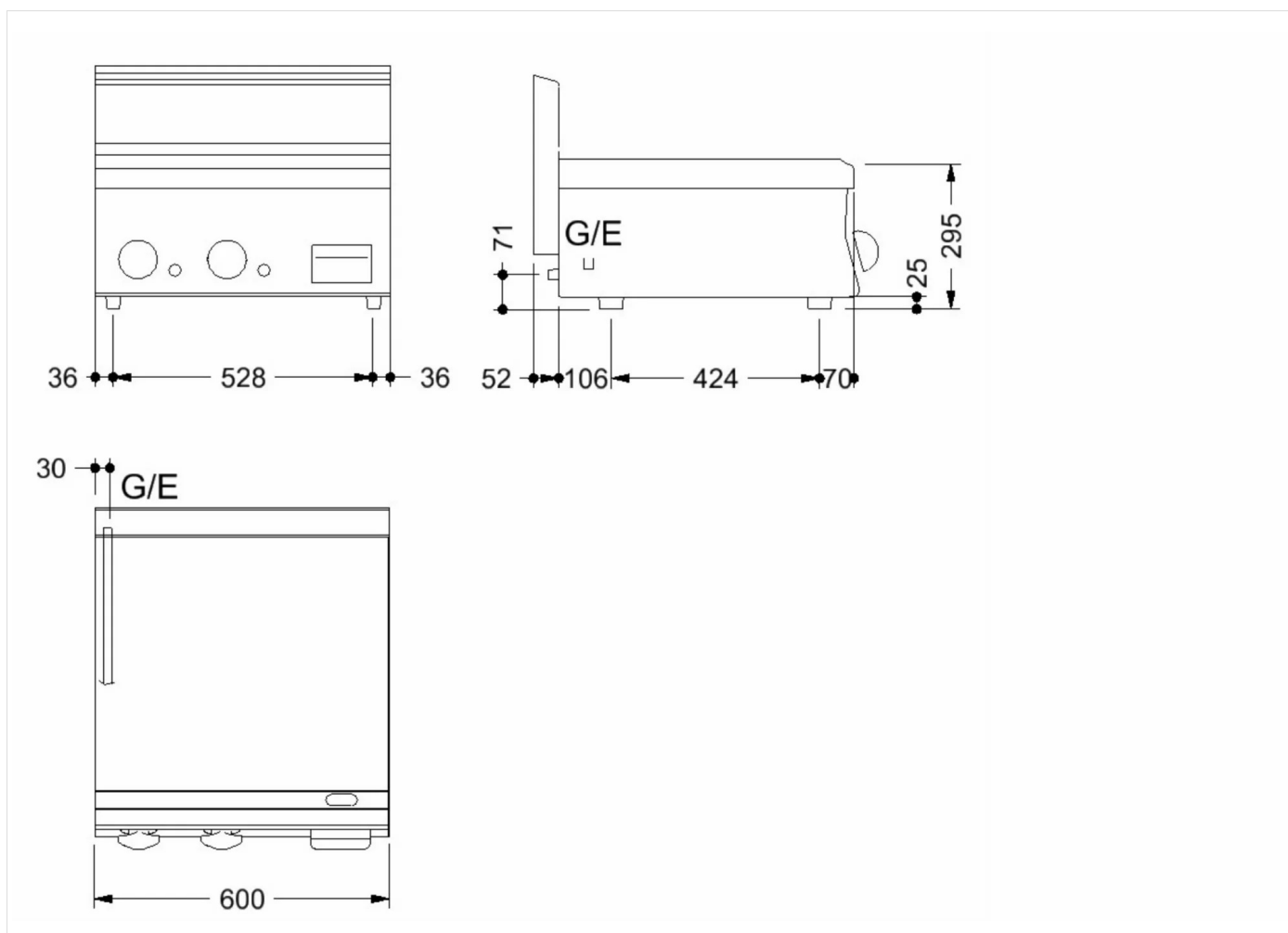
Fry-top elettrico con piastra liscia. Apparecchiatura realizzata in acciaio inox. Dotato di paraspruzzi sui tre lati e canaletta anteriore con cassetto estraibile per la raccolta dei grassi. Riscaldamento tramite resistenze corazzate posizionate sotto alla piastra. Due zone di cottura indipendenti comandate da termostato regolabile da 0°C a 300°C. Termostato di sicurezza a ripristino manuale. Superficie di cottura mm 596x555. Paletta in acciaio inox in dotazione.



GAMMA	CODICE	MODELLO	FUNZIONE
MI - 60	CRI30I660	FT66EL2#	Frytop - Piastra in ferro

PRODOTTO

Frytop elettrico piastra liscia Top



DATI TECNICI DI INSTALLAZIONE

(E) Allacciamento Elettrico:	VAC230-3 50/60Hz
------------------------------	------------------

