

GAMME	CODE	MODÈLE	FONCTION
MI - 60	CR1301660	FT66EL2#	Fry-top - Plaque en fer

ARTICLE

Frytop électrique plaque lisse Top



GAMME	CODE	MODÈLE	FONCTION
MI - 60	CRI30I660	FT66EL2#	Fry-top - Plaque en fer

ARTICLE

Frytop électrique plaque lisse Top



DONNÉES TECHNIQUES

LARGEUR (mm):	600
PROFONDEUR (mm):	600
HAUTEUR (mm):	295
POIDS (Kg):	56
VOLUME (m ³):	0.3
PUISSANCE ÉLECTRIQUE (kW):	7.8
TENSION (V):	VAC230-3
N. ZONES DE CUISSON:	2
DIM. ZONES DE CUISSON (mm):	596x555mm
DÉTAILS ZONE DE CUISSON:	2x 3,9kW
SPÉCIFICATIONS DU PRODUIT:	Plaque lisse fer
DEGRÉ IP:	IPX3
ÉCHELLE DE TEMPÉRATURE (C°):	50-300

DESCRIPTION

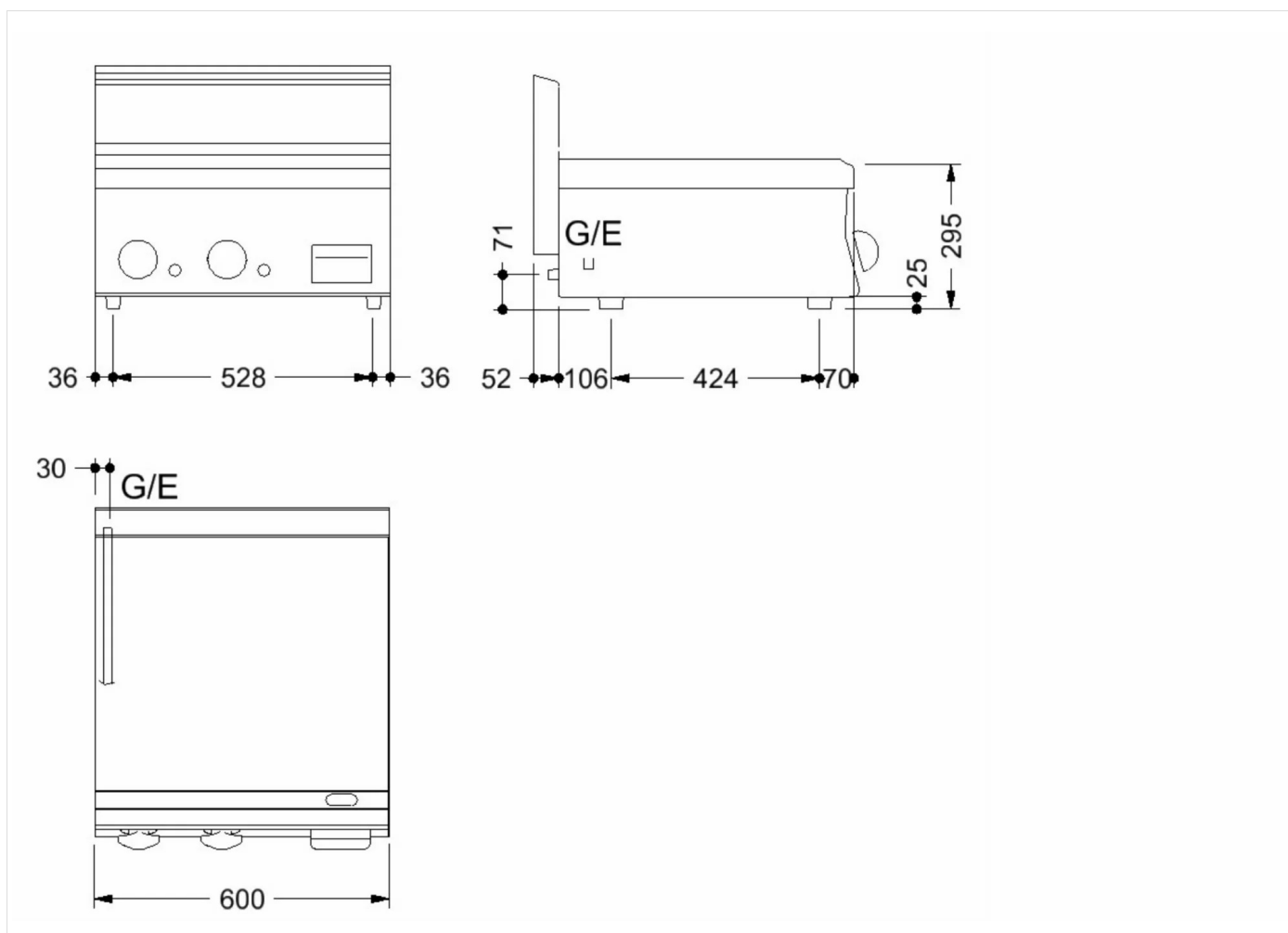
Fry-top électrique avec plaque lisse, réalisée en acier inox. Doté de pare-éclaboussures sur trois côtés et d'une rigole avant avec tiroir amovible pour la récupération des graisses. Chauffage par résistances blindées installées sous la plaque. Deux zones de cuisson indépendantes commandées par thermostat réglable de 0°C à 300°C. Thermostat de sécurité à rétablissement manuel. Surface de cuisson 596x555 mm. Palette en acier inox.



GAMME	CODE	MODÈLE	FONCTION
MI - 60	CRI30I660	FT66EL2#	Fry-top - Plaque en fer

ARTICLE

Frytop électrique plaque lisse Top



DONNÉES TECHNIQUES D'INSTALLATION

(E) Raccordement électrique: VAC230-3 50/60Hz

