

GAMMA	CODICE	MODELLO	FUNZIONE
MI - 60	CRO853300	FT66EM#	Frytop - Piastra in ferro

PRODOTTO

Frytop elettrico piastra 1/2 liscia e 1/2 rigata Top

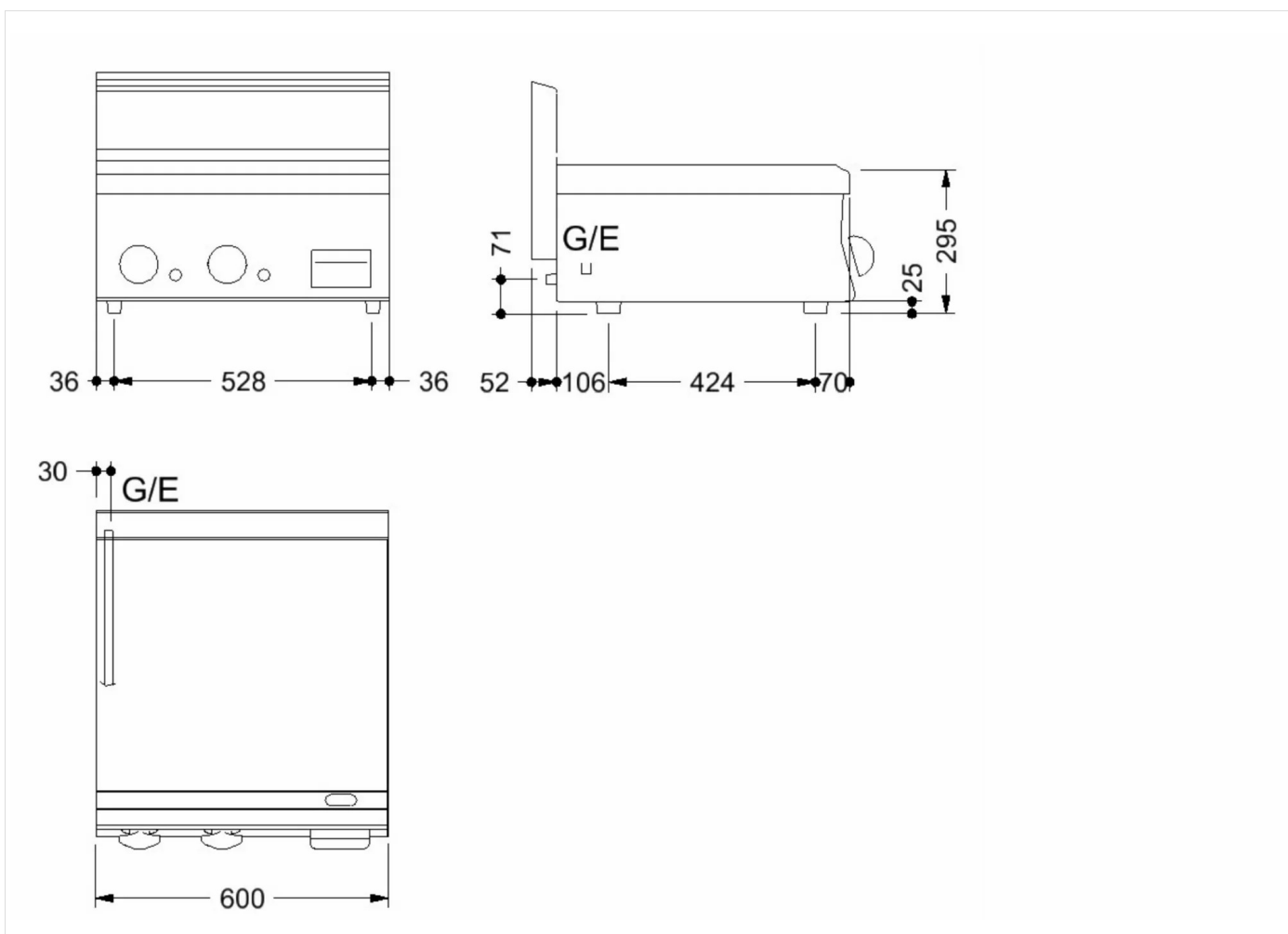




GAMMA	CODICE	MODELLO	FUNZIONE
MI - 60	CRO853300	FT66EM#	Frytop - Piastra in ferro

PRODOTTO

**Frytop elettrico piastra 1/2 liscia e 1/2 rigata Top**



#### DATI TECNICI DI INSTALLAZIONE

(E) Allacciamento Elettrico:

VAC400 3N 50/60Hz

