

GAMMA	CODICE	MODELLO	FUNZIONE
MI - 60	CRO853350	GPL68G	Griglie

PRODOTTO

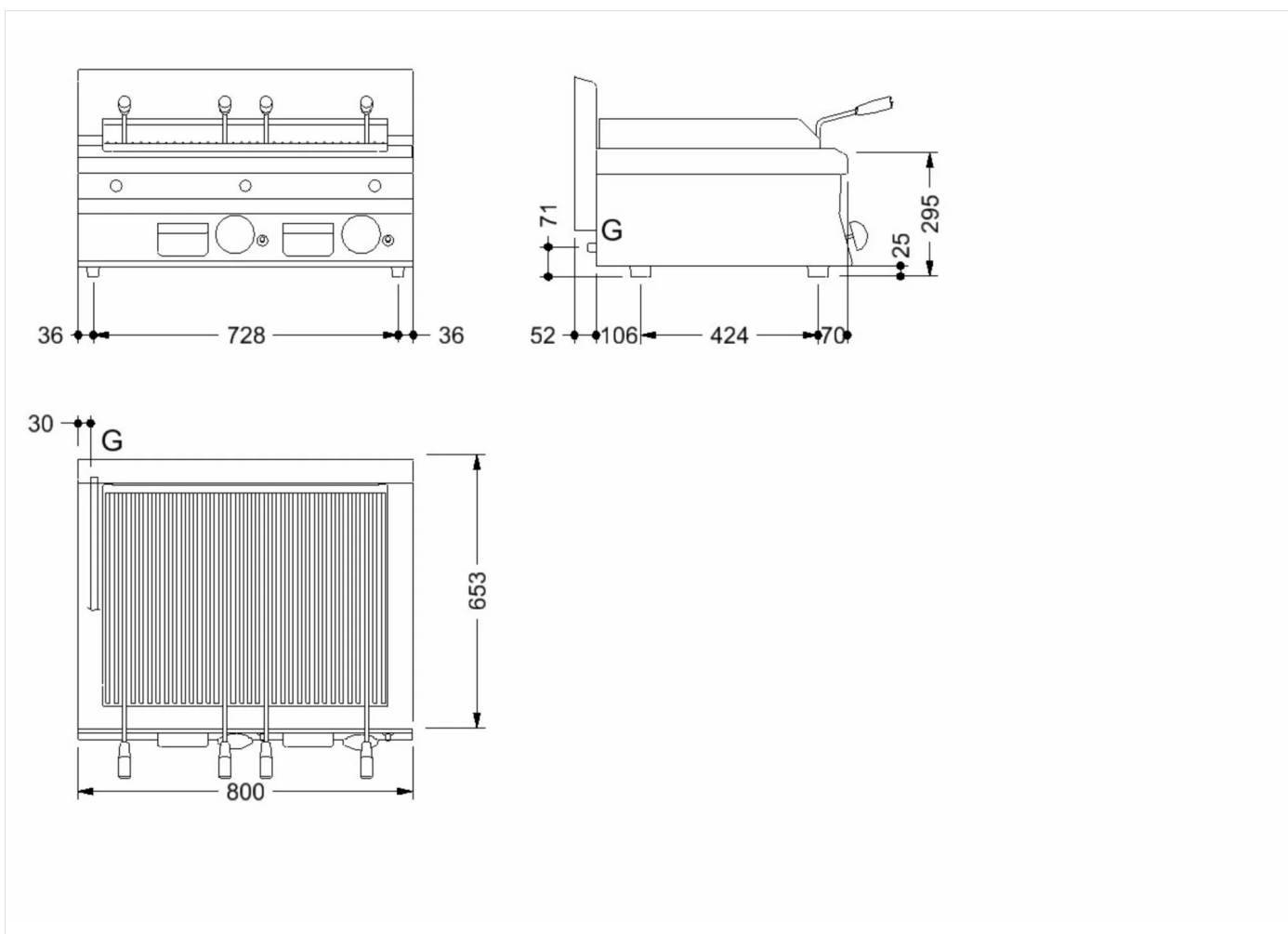
Griglia a pietra lavica in acciaio inox Top



GAMMA	CODICE	MODELLO	FUNZIONE
MI - 60	CRO853350	GPL68G	Griglie

PRODOTTO

Griglia a pietra lavica in acciaio inox Top



DATI TECNICI DI INSTALLAZIONE

(G) Arrivo Gas:

Ø1/2"

