

GAMME	CODE	MODÈLE	FONCTION
MI - 60	CRO853480	B64E	Bain-Marie

ARTICLE

Bain-marie électrique 400 Top



DONNÉES TECHNIQUES

LARGEUR (mm):	400	
PROFONDEUR (mm):	600	
HAUTEUR (mm):	295	
POIDS (Kg):	15	
VOLUME (m ³):	0.1	
PUISSANCE ÉLECTRIQUE (kW):	1	
TENSION (V):	VAC230	
N. ZONES DE CUISSON:	1	
DÉTAILS ZONE DE CUISSON:	1 x 1kW	
DIM. CUVES (mm):	530x325x200h mm	
N. CUVES:	1	CAPACITÉ (L): 4.5
N. MAX BACS:	1 x GNI/1	HAUTEUR MAX. BACS: 150mm
DEGRÉ IP:	IPX3	
ÉCHELLE DE TEMPÉRATURE (C°):	30-90	

DESCRIPTION

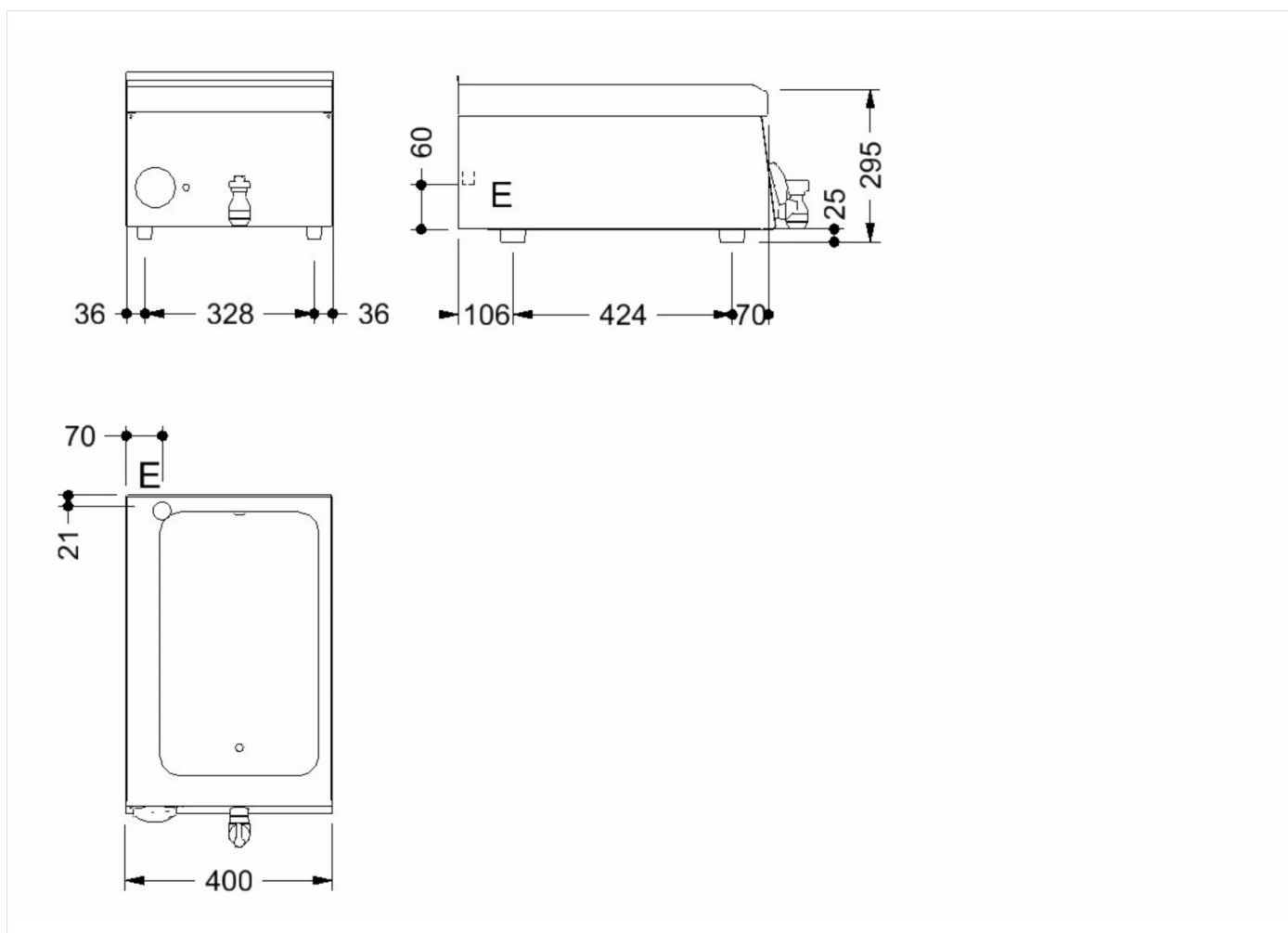
Bain-marie électrique monophasé, réalisé en acier inox. Cuve en acier inoxydable avec des coins arrondis pour un nettoyage facile, soudés à la surface de travail. Chauffer au moyen de résistance adhésive sous la cuve, chacune avec limiteur, commandées par thermostat réglable de 30°C à 90°C. Appareil avec le robinet de vidage. Cuve conforme aux dimensions GN adaptée aux bacs 1 x GNI/1 hauteur maxi H=150 mm.



GAMME	CODE	MODÈLE	FONCTION
MI - 60	CRO853480	B64E	Bain-Marie

ARTICLE

Bain-marie électrique 400 Top



DONNÉES TECHNIQUES D'INSTALLATION

(E) Raccordement électrique: VAC230 50Hz

