

GAMA	CÓDIGO	MODELO	FUNCIÓN
MI - 60	CRO853490	B66E	Baño maría

PRODUCTO

Baño maría eléctrico de sobremesa de ancho 600



DETALLES TÉCNICOS

ANCHO (mm):	600		
PROFUNDIDAD (mm):	600		
ALTURA (mm):	295		
PESO (Kg):	19		
VOLUMEN (m ³):	0.16		
POTENCIA ELÉCTRICA (kW):	1.8		
VOLTAJE (V):	VAC230		
N. ZONAS DE COCCIÓN:	1		
DATOS ZONA DE COCCIÓN:	1 x 1,8kW		
DIMENSIONES CUBAS (mm):	530x487x200h mm		
N. CUBAS:	1	CAPACIDAD:	6.5
N. MÁX. CUBETAS:	1 x GNI/1 + 2 x GNI/4	ALTURA MÁX. CUBETAS:	150mm
GRADO IP	IPX3		
RANGO TEMPERATURA (°C):	30-90		

DESCRIPCIÓN

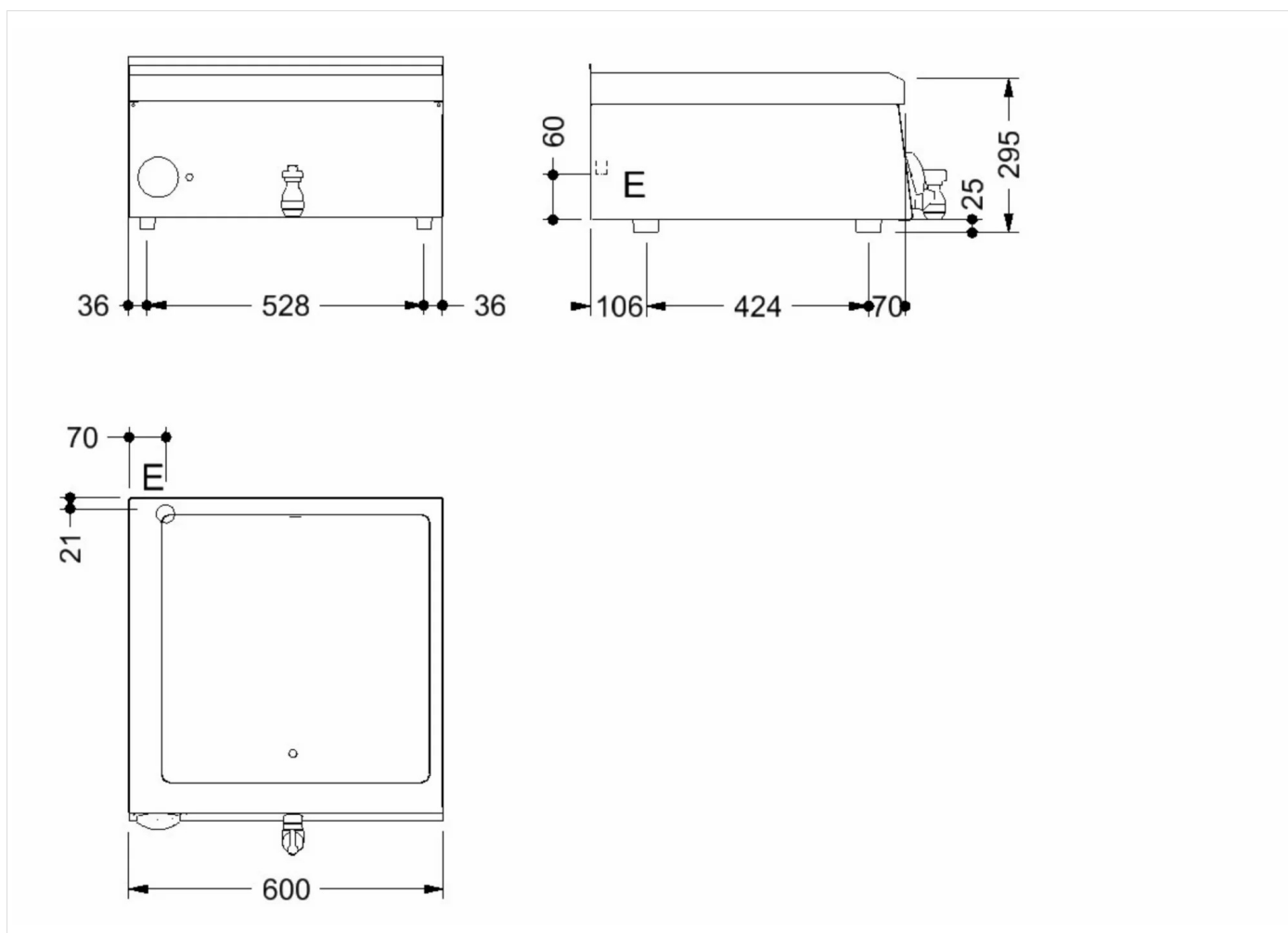
Baño María eléctrico monofásico realizado en acero inoxidable. Cuba de acero inoxidable estampada con ángulos redondeados, soldada a la encimera para facilitar la limpieza. Calentamiento mediante resistencias adhesivas fuera de la cuba, todas dotadas de limitador de seguridad y controladas por termostato con campo de regulación de 30 °C a 90 °C. Falso fondo perforado y grifo de descarga. Cuba conforme a dimensiones GN, apta para recipientes 1 x GN I/1 + 2 x GN I/4 con altura máxima de H=150 mm.



GAMA	CÓDIGO	MODELO	FUNCIÓN
MI - 60	CRO853490	B66E	Baño maría

PRODUCTO

Baño maría eléctrico de sobremesa de ancho 600



DETALLES TÉCNICOS DE INSTALACIÓN

(E) Conexión Eléctrica: VAC230 50Hz

