

GAMME	CODE	MODÈLE	FONCTION
MI - 60	CRO853490	B66E	Bain-Marie

ARTICLE

Bain-marie électrique 600 Top



DONNÉES TECHNIQUES

LARGEUR (mm):	600		
PROFONDEUR (mm):	600		
HAUTEUR (mm):	295		
POIDS (Kg):	19		
VOLUME (m ³):	0.16		
PUISSANCE ÉLECTRIQUE (kW):	1.8		
TENSION (V):	VAC230		
N. ZONES DE CUISSON:	1		
DÉTAILS ZONE DE CUISSON:	1 x 1,8kW		
DIM. CUVES (mm):	530x487x200h mm		
N. CUVES:	1	CAPACITE' (L):	6.5
N. MAX BACS:	1 x GNI/1 + 2 x GNI/4	HAUTEUR MAX. BACS:	150mm
DEGRÉ IP:	IPX3		
ÉCHELLE DE TEMPÉRATURE (C°):	30-90		

DESCRIPTION

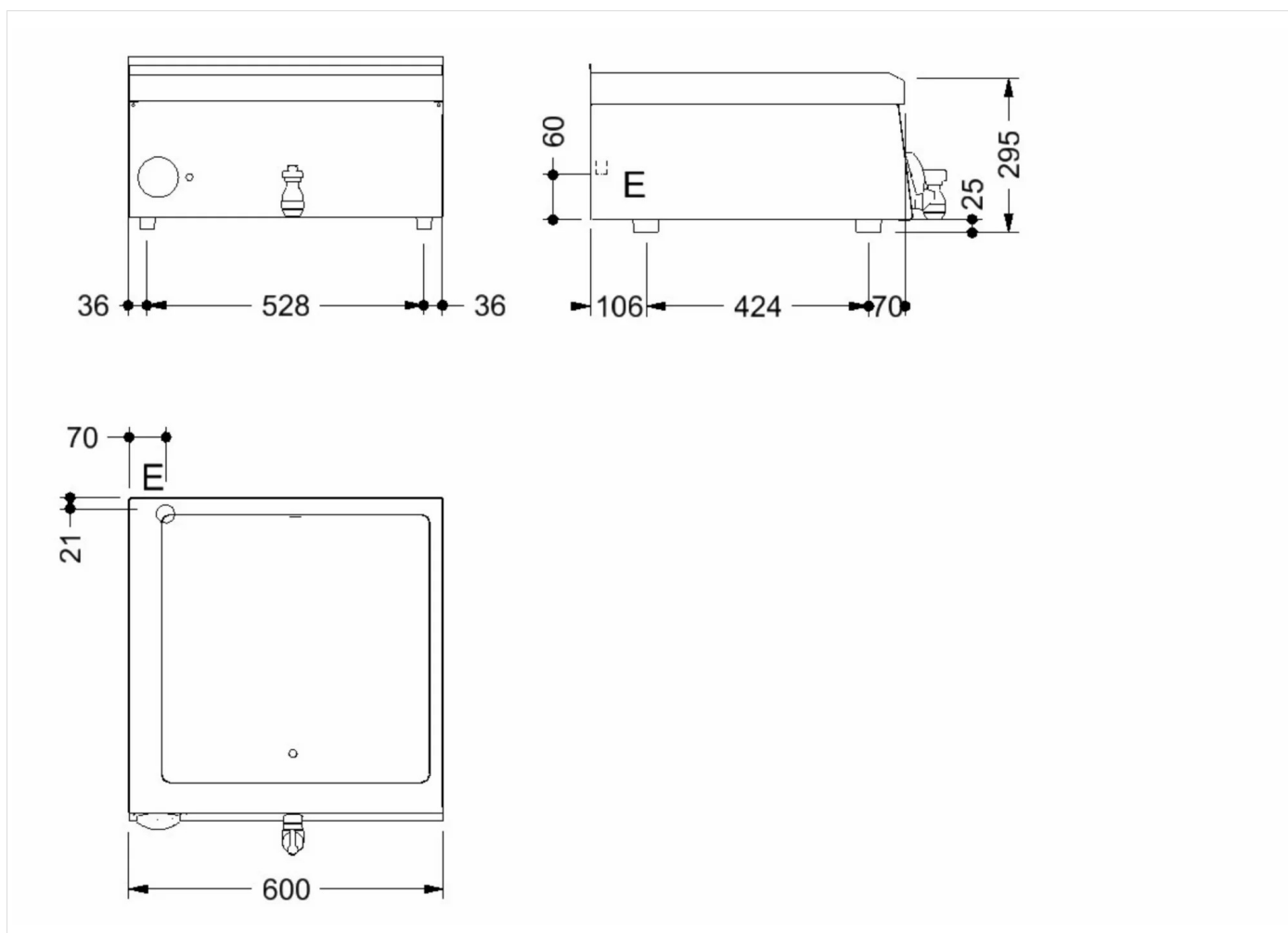
Bain-marie électrique monophasé, réalisé en acier inox. Cuve en acier inoxydable avec des coins arrondis pour un nettoyage facile, soudés à la surface de travail. Chauffer au moyen de résistance adhésive sous la cuve, chacune avec limiteur, commandées par thermostat réglable de 30°C à 90°C. Appareil à double-fond percé et robinet de vidage. Cuve conforme aux dimensions GN adaptée aux bacs 1 x GNI/1 + 2 x GNI/4 hauteur maxi H=150 mm.



GAMME	CODE	MODÈLE	FONCTION
MI - 60	CRO853490	B66E	Bain-Marie

ARTICLE

Bain-marie électrique 600 Top



DONNÉES TECHNIQUES D'INSTALLATION

(E) Raccordement électrique: VAC230 50Hz

