



GAMME	CODE	MODÈLE	FONCTION
MI - 60	CRO853500	B68E	Bain-Marie

ARTICLE

**Bain-marie électrique 800 Top**



**DONNÉES TECHNIQUES**

LARGEUR (mm):	<b>800</b>		
PROFONDEUR (mm):	<b>600</b>		
HAUTEUR (mm):	<b>295</b>		
POIDS (Kg):	<b>23</b>		
VOLUME (m <sup>3</sup> ):	<b>0.43</b>		
PUISSANCE ÉLECTRIQUE (kW):	<b>2</b>		
TENSION (V):	<b>VAC230</b>		
N. ZONES DE CUISSON:	<b>1</b>		
DÉTAILS ZONE DE CUISSON:	<b>1 x 2kW</b>		
DIM. CUVES (mm):	<b>530x650x200h mm</b>		
N. CUVES:	<b>1</b>	CAPACITE' (L):	<b>9</b>
N. MAX BACS:	<b>1 x 2GNI</b>	HAUTEUR MAX. BACS:	<b>150mm</b>
DEGRÉ IP:	<b>IPX3</b>		
ÉCHELLE DE TEMPÉRATURE (C°):	<b>30-90</b>		

**DESCRIPTION**

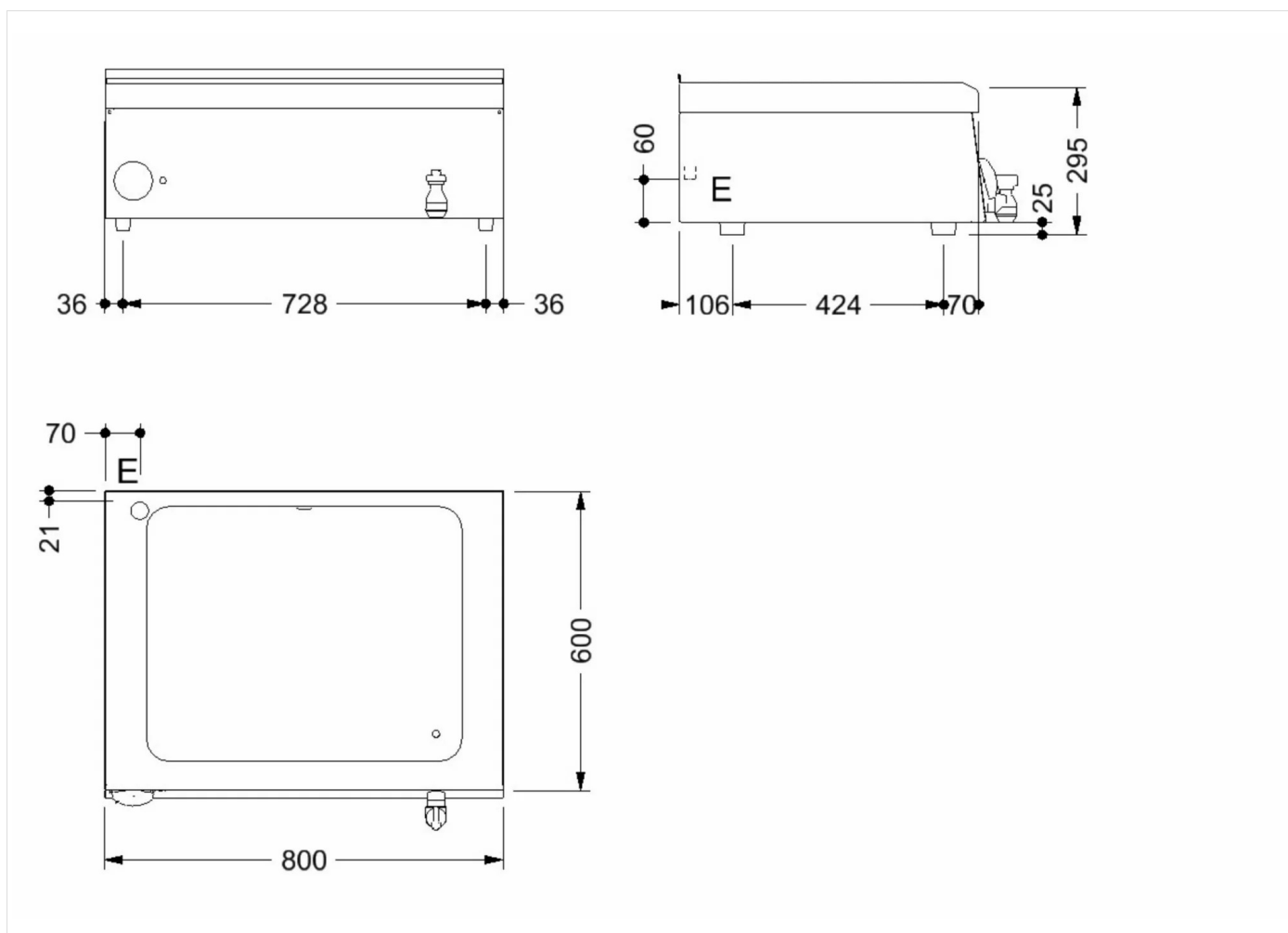
Bain-marie électrique monophasé, réalisé en acier inox. Cuve en acier inoxydable avec des coins arrondis pour un nettoyage facile, soudés à la surface de travail. Chauffer au moyen de résistance adhésive sous la cuve, chacune avec limiteur, commandées par thermostat réglable de 30°C à 90°C. Appareil à double-fond percé et robinet de vidage. Cuve conforme aux dimensions GN adaptée aux bacs 2 x GNI/1 hauteur maxi H=150 mm.



GAMME	CODE	MODÈLE	FONCTION
MI - 60	CRO853500	B68E	Bain-Marie

ARTICLE

**Bain-marie électrique 800 Top**



**DONNÉES TECHNIQUES D'INSTALLATION**

(E) Raccordement électrique: VAC230 50Hz

