

GAMMA

MI - 60

CODICE

CRO853440

MODELLO

PC64E

FUNZIONE

Cuocipasta

PRODOTTO

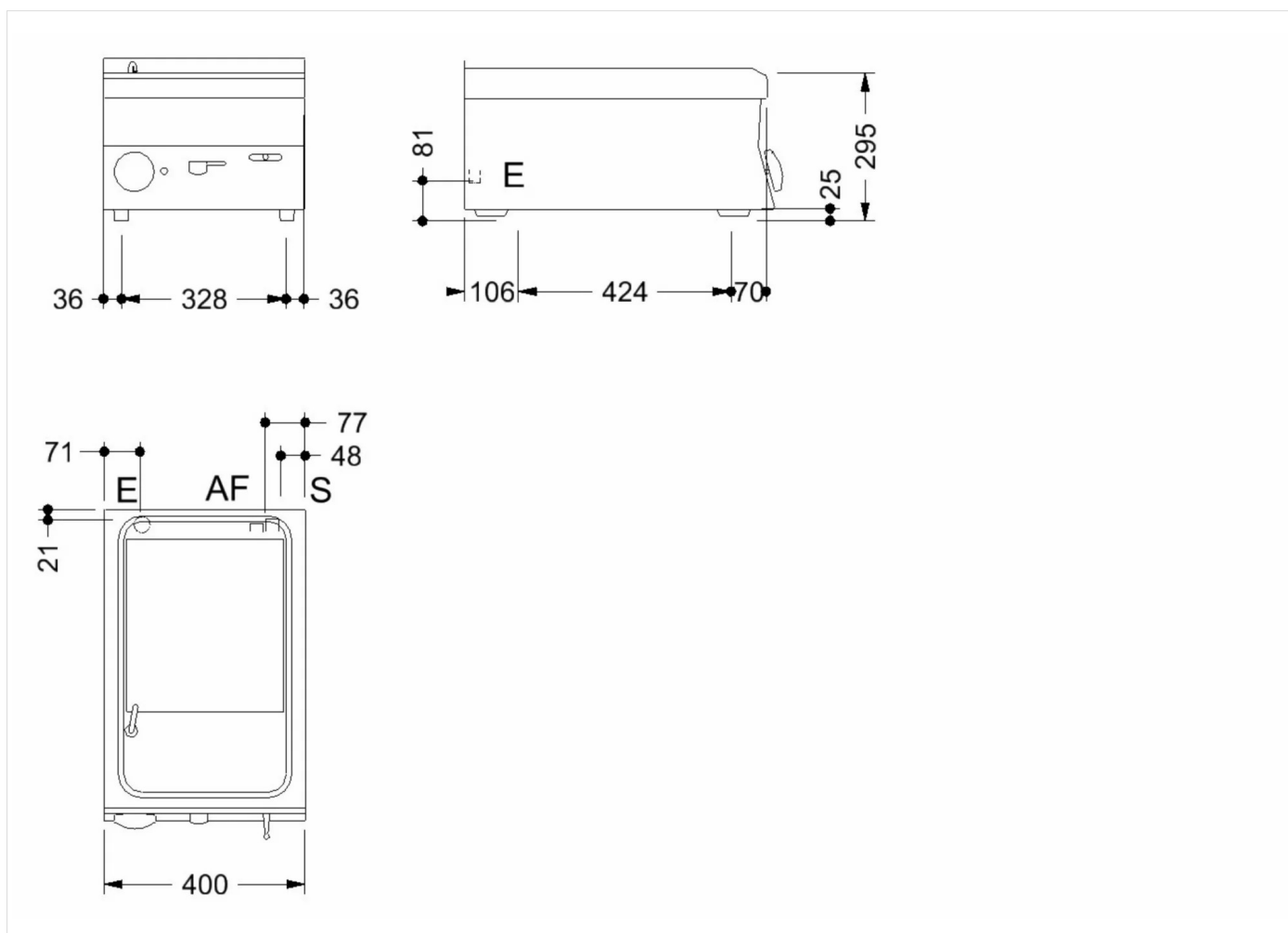
Cuocipasta elettrico 1 vasca da 20 lt



GAMMA	CODICE	MODELLO	FUNZIONE
MI - 60	CRO853440	PC64E	Cuocipasta

PRODOTTO

Cuocipasta elettrico 1 vasca da 20 lt



DATI TECNICI DI INSTALLAZIONE

(E) Allacciamento Elettrico:	VAC400 3N 50/60Hz
(AF) Arrivo Acqua Fredda:	Ø1/2-H=610mm

