

| GAMA | CÓDIGO | MODELO | FUNCIÓN |
|---------|-----------|--------|---------------------------|
| MI - 60 | CRO853450 | PC66E | Cocedores de pasta |

PRODUCTO

Cocedor de pasta eléctrico de 1 cuba de 28 litros



| | | | |
|---------|-----------|--------|---------------------------|
| GAMA | CÓDIGO | MODELO | FUNCIÓN |
| MI - 60 | CRO853450 | PC66E | Cocedores de pasta |

PRODUCTO

Cocedor de pasta eléctrico de 1 cuba de 28 litros



DETALLES TÉCNICOS

| | | | |
|----------------------------|------------------------|------------|-----------|
| ANCHO (mm): | 600 | | |
| PROFUNDIDAD (mm): | 600 | | |
| ALTURA (mm): | 295 | | |
| PESO (Kg): | 58 | | |
| VOLUMEN (m ³): | 0.34 | | |
| POTENCIA ELÉCTRICA (kW): | 9 | | |
| VOLTAJE (V): | VAC400 3N | | |
| N. ZONAS DE COCCIÓN: | 1 | | |
| DATOS ZONA DE COCCIÓN: | 1 x 9 | | |
| DIMENSIONES CUBAS (mm): | 490x340x180h mm | | |
| N. CUBAS: | 1 | CAPACIDAD: | 28 |
| GRADO IP | IPX3 | | |

DESCRIPCIÓN

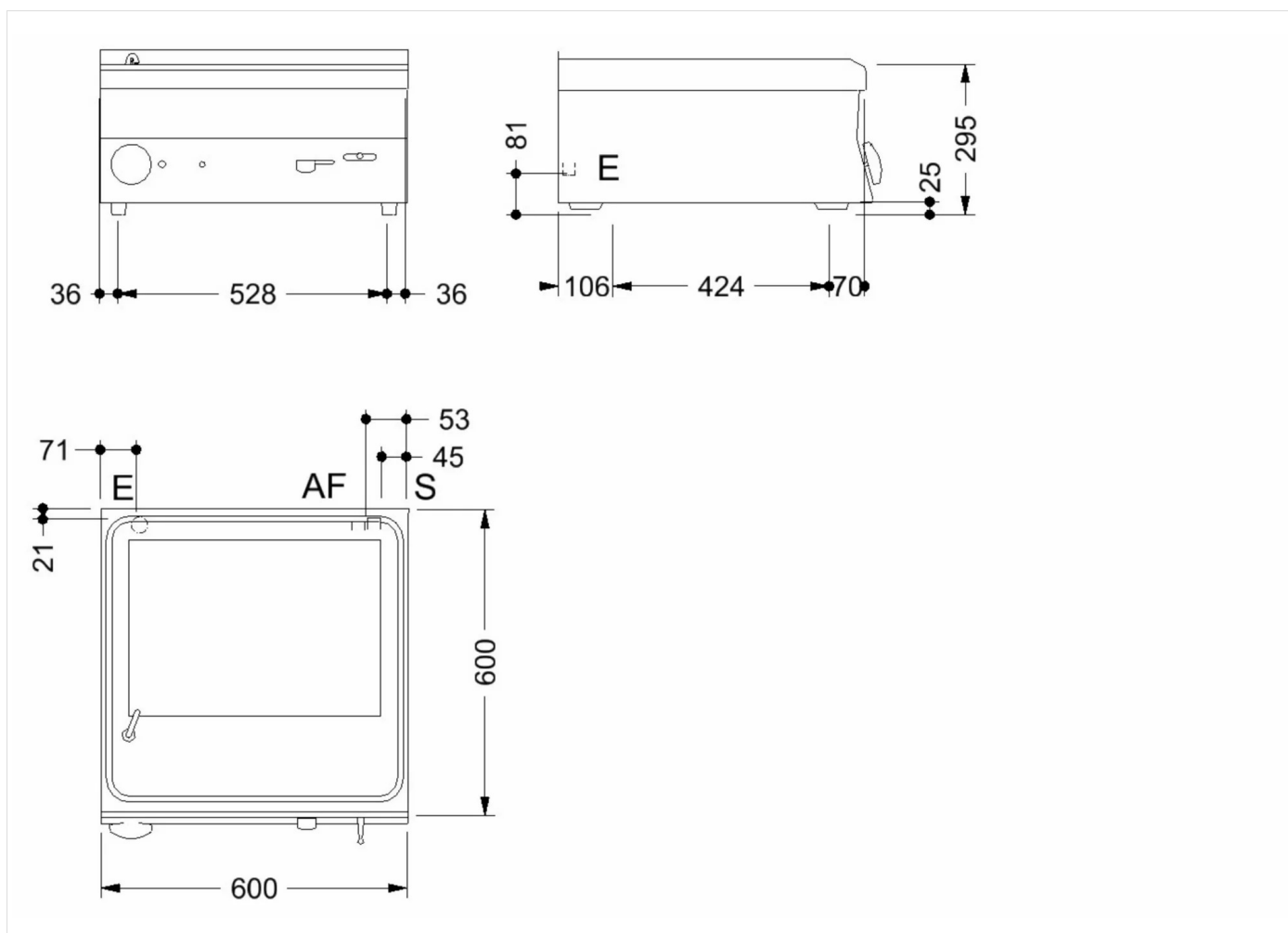
Cuecepastas eléctrico realizado en acero inoxidable. Calentamiento mediante resistencias blindadas dentro de la cuba. Temperatura controlada por simostato y termostato de seguridad con rearme manual. Capacidad de la cuba 28 l. Resistencias totalmente elevables para facilitar la limpieza. Grifos de carga y descarga de agua en el tablero. Con 3 cestas, falso fondo y tapas. Medidas de la cuba 490x340x180h mm.



| GAMA | CÓDIGO | MODELO | FUNCIÓN |
|---------|-----------|--------|--------------------|
| MI - 60 | CRO853450 | PC66E | Cocedores de pasta |

PRODUCTO

Cocedor de pasta eléctrico de 1 cuba de 28 litros



DETALLES TÉCNICOS DE INSTALACIÓN

| | |
|-------------------------|-------------------|
| (E) Conexión Eléctrica: | VAC400 3N 50/60Hz |
| (AF) Llegada Agua Fría: | Ø1/2-H=610mm |

