

GAMA	CÓDIGO	MODELO	FUNCIÓN
MI - 60	MAIO40IO54300	SME63M	Salamandra

PRODUCTO

Salamandra eléctrica de ancho 600



GAMA	CÓDIGO	MODELO	FUNCIÓN
MI - 60	MAIO40IO54300	SME63M	Salamandra

PRODUCTO

Salamandra eléctrica de ancho 600



DETALLES TÉCNICOS

ANCHO (mm):	600
PROFUNDIDAD (mm):	350
ALTURA (mm):	390
PESO (Kg):	18
VOLUMEN (m ³):	0.13
POTENCIA ELÉCTRICA (kW):	3
VOLTAJE (V):	VAC230
GRADO IP	IPX3

DESCRIPCIÓN

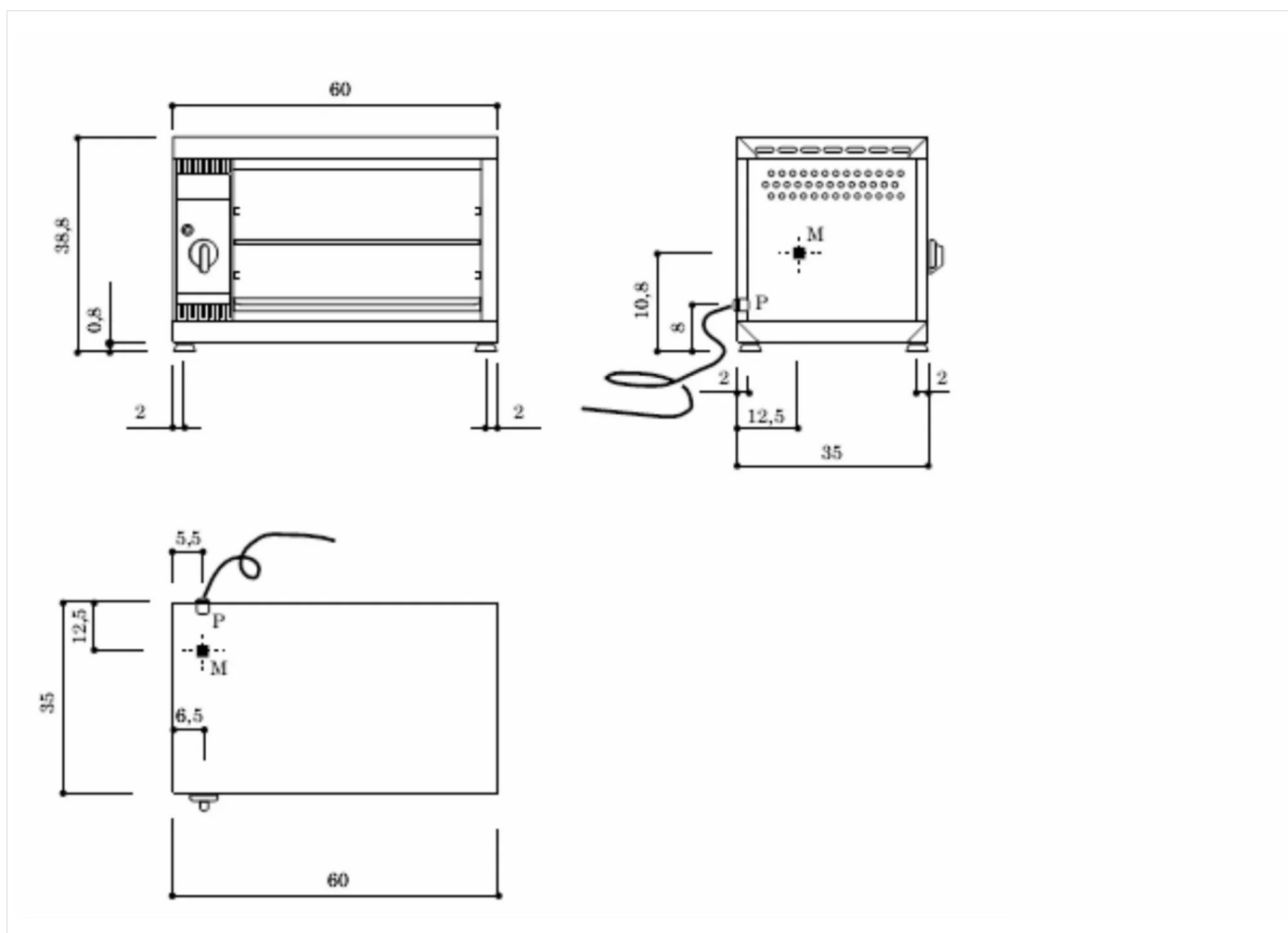
Salamandra de acero inoxidable. Rejilla de varilla de acero cromado con asas desmontables que pueden colocarse a tres alturas diferentes. Calentamiento mediante resistencias blindadas controladas por un simostato. Cajón de recogida de residuos extraíble. Dimensiones de la rejilla mm 450x280.



GAMA	CÓDIGO	MODELO	FUNCIÓN
MI - 60	MAIO40IO54300	SME63M	Salamandra

PRODUCTO

Salamandra eléctrica de ancho 600



DETALLES TÉCNICOS DE INSTALACIÓN

(E) Conexión Eléctrica: VAC230 50/60Hz

