

GAMME	CODE	MODÈLE	FONCTION
MO - 70	CRI307230	NEF74EIOVG	Friteuses

ARTICLE

Friteuse électrique 1 cuve 10 lt. sur placard avec porte



DONNÉES TECHNIQUES

LARGEUR (mm):	400		
PROFONDEUR (mm):	700		
HAUTEUR (mm):	870		
POIDS (Kg):	48		
VOLUME (m ³):	0.4		
PUISSANCE ÉLECTRIQUE (kW):	9		
TENSION (V):	380-415 V 3N		
DIM. INTERNES BASE (mm):	360x560x340(h)		
N. ZONES DE CUISSON:	1		
DÉTAILS ZONE DE CUISSON:	1x 9kW		
DIM. CUVES (mm):	1x 220x420x250(h)		
N. CUVES:	1	CAPACITÉ (L):	10
DEGRÉ IP:	IPX4		
ÉCHELLE DE TEMPÉRATURE (C°):	60-190 °C		

DESCRIPTION

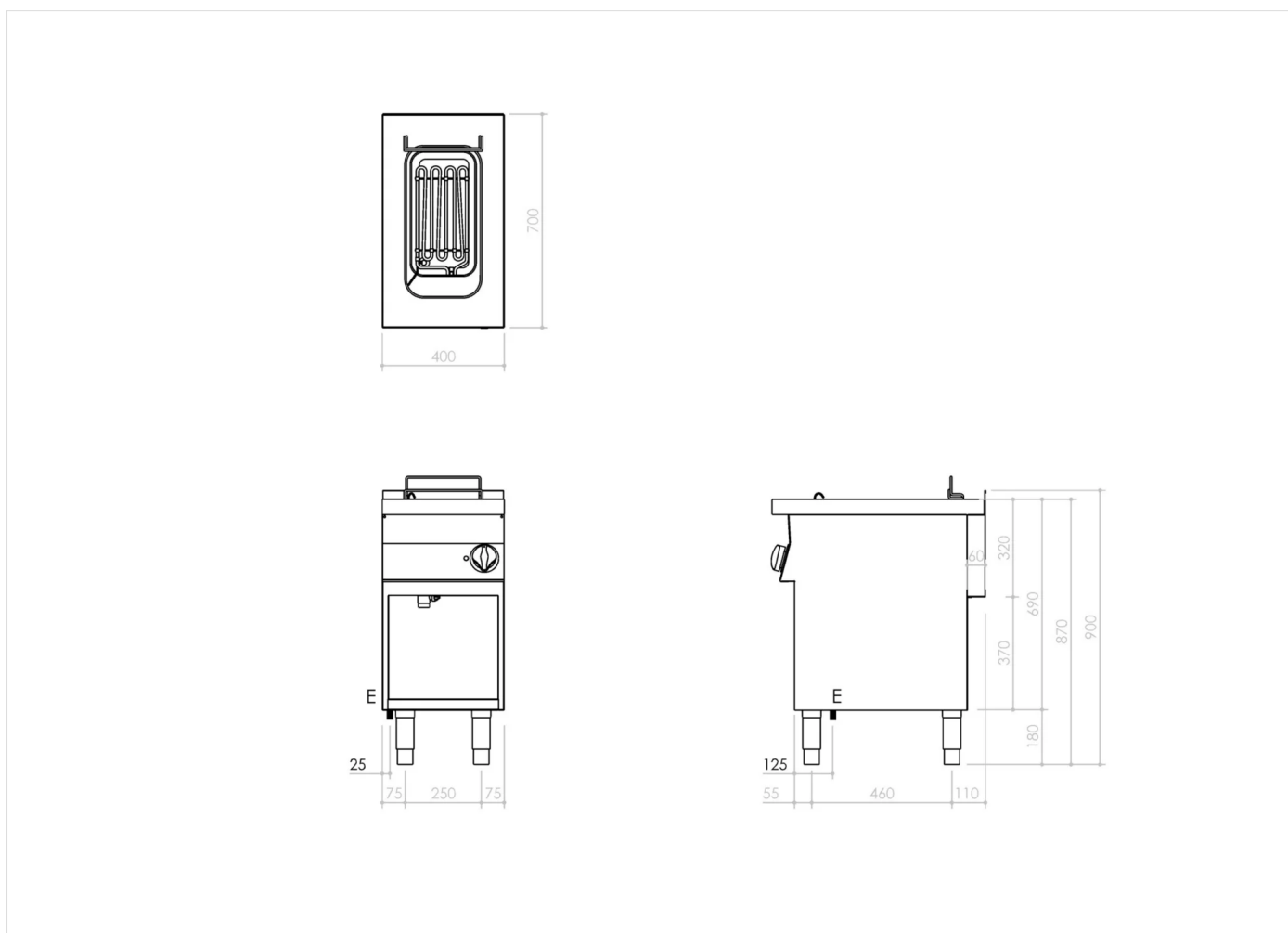
Friteuse électrique un bac, réalisée en acier inox. Chauffage par résistances blindées tournantes pour faciliter le nettoyage du bac. Bac IO I avec large zone froide et zone d'expansion de l'huile inclinée. Thermostat réglable de 60°C à 190°C et thermostat de sécurité à rétablissement manuel. Lampes témoins indiquant si l'appareil fonctionne correctement. Filtre amovible, panier, couvercle et collecteur pour le robinet de vidage fournis. Pieds réglables en hauteur en acier inox.



GAMME	CODE	MODÈLE	FONCTION
MO - 70	CRI307230	NEF74EIOVG	Friteuses

ARTICLE

Friteuse électrique 1 cuve 10 lt. sur placard avec porte



DONNÉES TECHNIQUES D'INSTALLATION

(E) Raccordement électrique: **380-415 V 3N 50-60Hz**

