

GAMA	CÓDIGO	MODELO	FUNCIÓN
MO - 70	CRI307240	NEF78EIOVG	Freidoras

PRODUCTO

Freidora eléctrica de 2 cubas de 10+10 litros montada sobre mueble con puertas

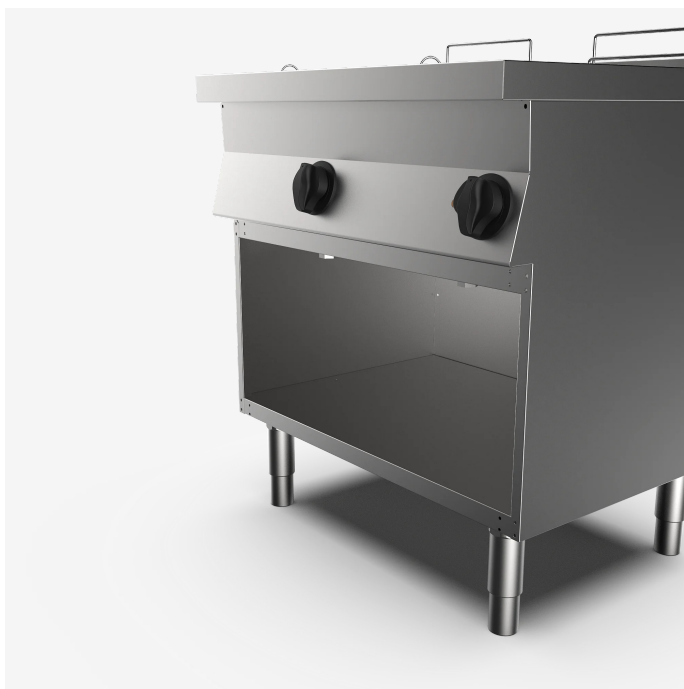
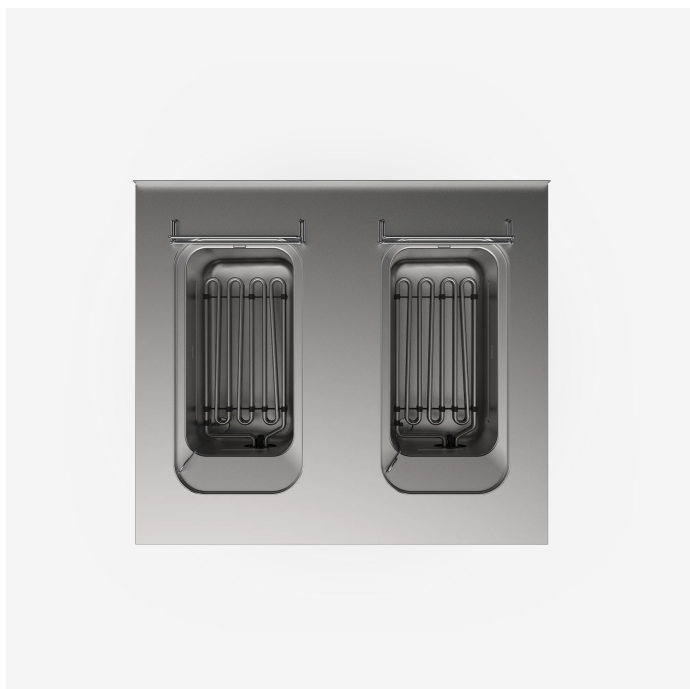


GAMA	CÓDIGO	MODELO	FUNCIÓN
MO - 70	CRI307240	NEF78EIOVG	Freidoras

PRODUCTO

Freidora eléctrica de 2 cubas de 10+10 litros montada sobre mueble con puertas

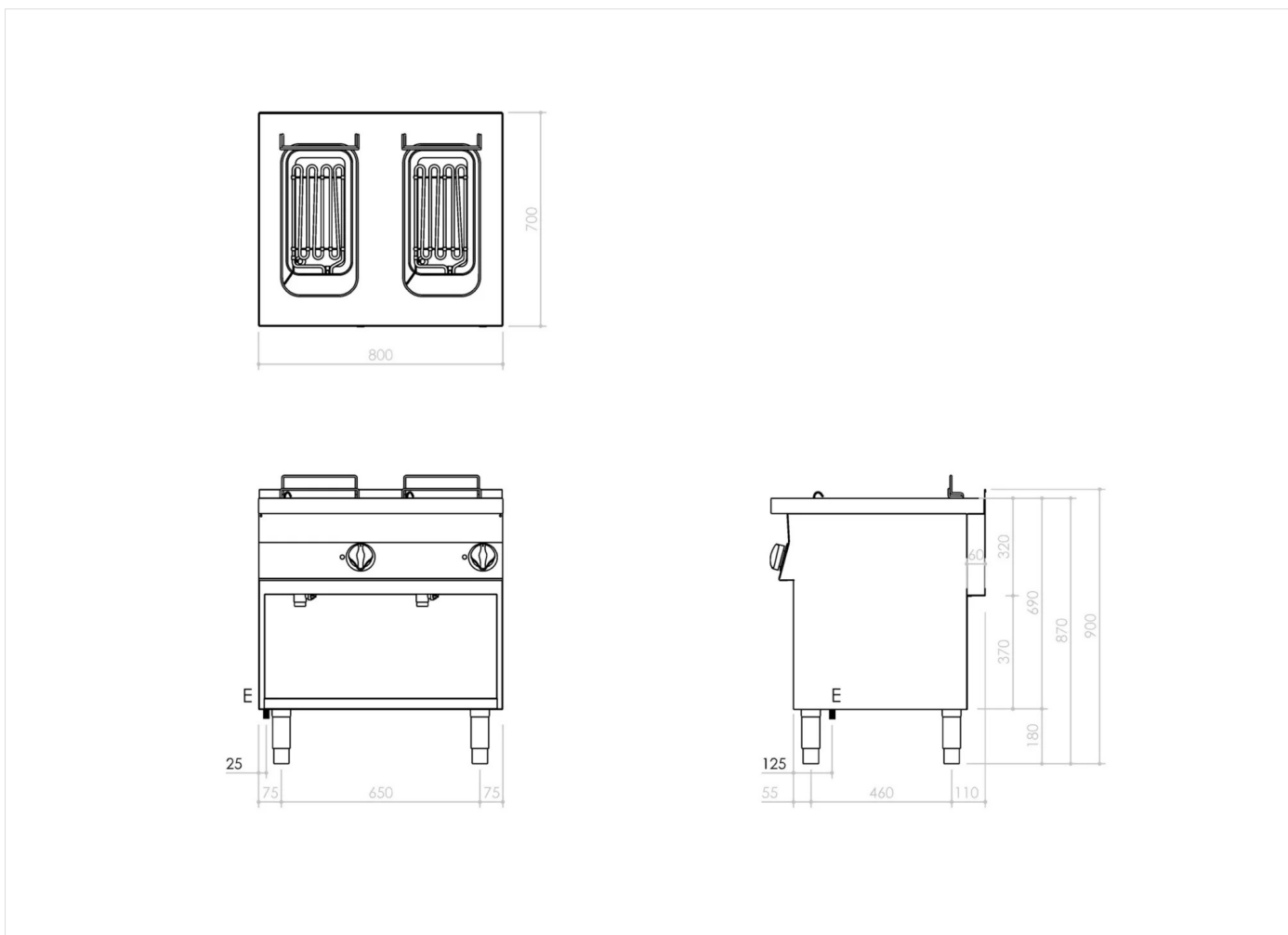
DETALLES



GAMA	CÓDIGO	MODELO	FUNCIÓN
MO - 70	CR1307240	NEF78E10VG	Freidoras

PRODUCTO

Freidora eléctrica de 2 cubas de 10+10 litros montada sobre mueble con puertas



DETALLES TÉCNICOS DE INSTALACIÓN

(E) Conexión Eléctrica: 380-415 V 3N 50-60Hz

