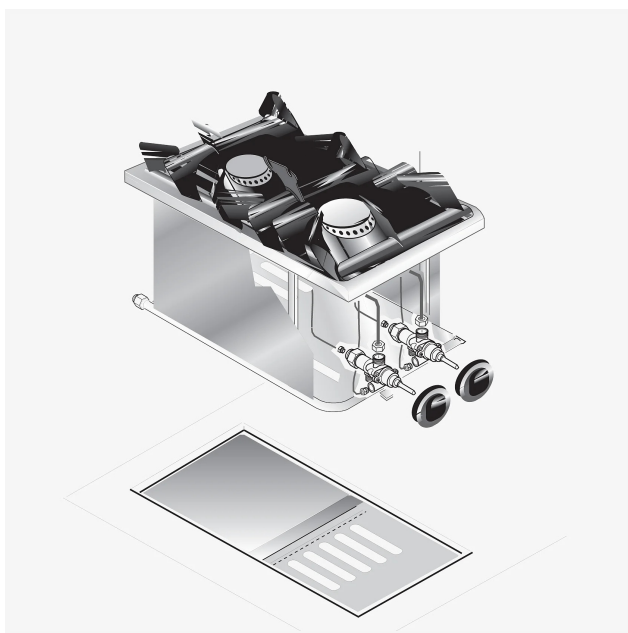




SERIE	ARTIKELNUMMER	MODELL	FUNKTION
Drop-in 60	MAIO403608000	PCGD-4IL	Gasherde

PRODUKT

**Einbau-Gasherde 2 Flammen**



**TECHNISCHE DATEN**

BREITE (mm):	400
TIEFE (mm):	600
HÖHE (mm):	250
GEWICHT (Kg):	17
VOLUMEN (m <sup>3</sup> ):	0.15
GASLEISTUNG (kW):	7
ANZAHL KOCHZONEN:	2

**BESCHREIBUNG**

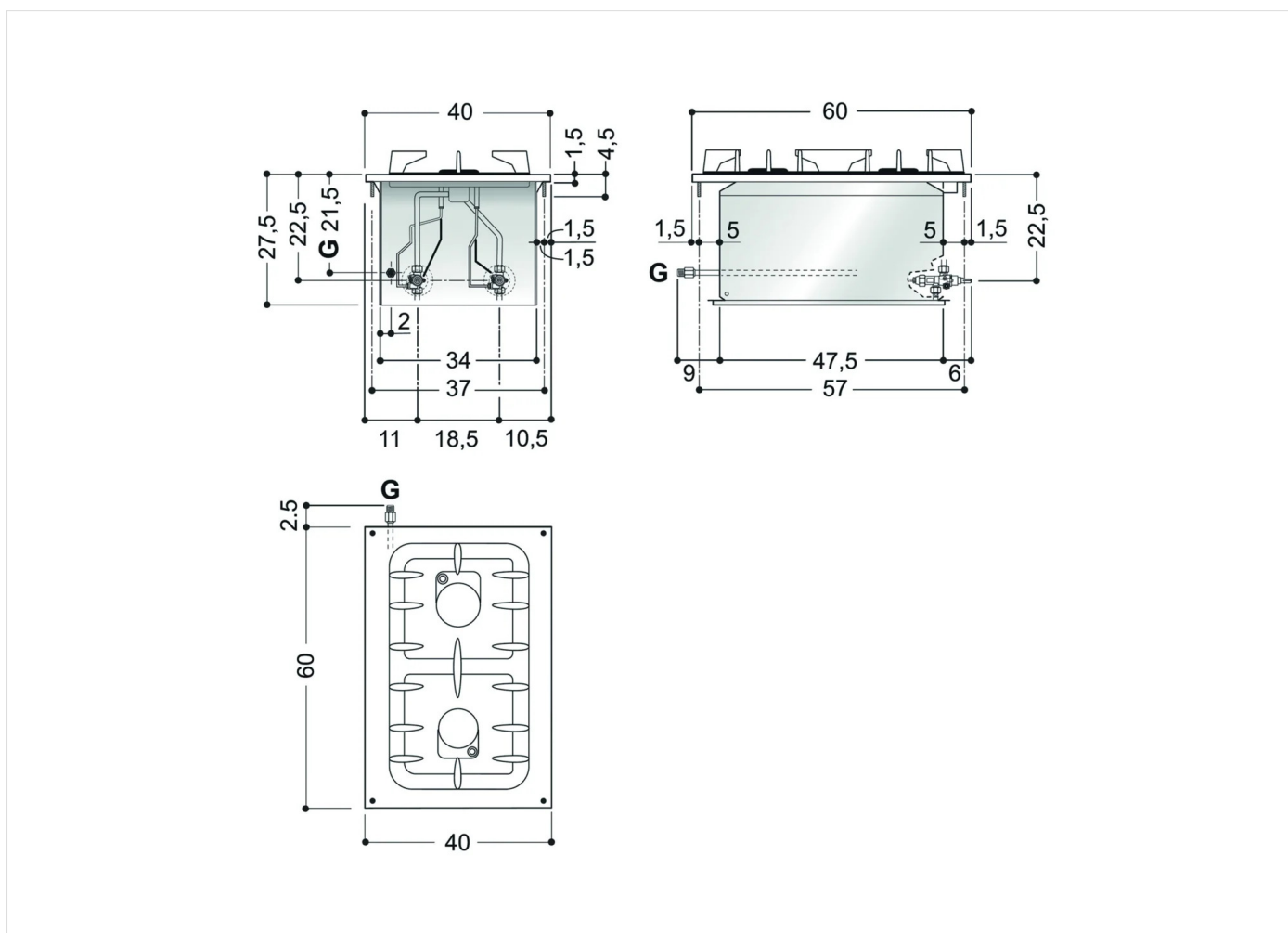
Gas-Kochfeld, Einbauversion, Edelstahlkonstruktion. Kochfeld mit 2 Brennern x 3,5 kW. Reinigungsfreundliche Kochmulde mit abgerundeten Ecken und säurebeständigen, schwarz emaillierten Gusseisenrosten. Gusseisenbrenner mit stabilisierter Flamme komplett mit Zündbrenner und Sicherheits-Thermoelement. Steuerung der Gaszufuhr mittels Sicherheits-Ventilhähnen.



SERIE	ARTIKELNUMMER	MODELL	FUNKTION
Drop-in 60	MAIO403608000	PCGD-4IL	Gasherde

PRODUKT

**Einbau-Gasherd 2 Flammen**



**INSTALLATIONSANGABEN**

(G) Gasanschluss:  $\text{Ø}1/2''$

