

| GAMA | CÓDIGO | MODELO | FUNCIÓN |
|------------|---------------|--------|--------------------|
| Drop-in 60 | MA10402402140 | PCE40D | Cocinas Eléctricas |

PRODUCTO

Cocina eléctrica de 2 zonas de encastre



| | | | |
|------------|---------------|--------|--------------------|
| GAMA | CÓDIGO | MODELO | FUNCIÓN |
| Drop-in 60 | MAIO402402140 | PCE40D | Cocinas Eléctricas |

PRODUCTO

Cocina eléctrica de 2 zonas de encastre



DETALLES TÉCNICOS

| | |
|-----------------------------|------------------------|
| ANCHO (mm): | 400 |
| PROFUNDIDAD (mm): | 600 |
| ALTURA (mm): | 75 |
| PESO (Kg): | 13 |
| VOLUMEN (m ³): | 0.06 |
| POTENCIA ELÉCTRICA (kW): | 4.1 |
| VOLTAJE (V): | VAC230 3/VAC400 3N |
| N. ZONAS DE COCCIÓN: | 2 |
| DIM. ZONAS DE COCCIÓN (mm): | 1x Ø 220mm, 1x Ø 180mm |

DESCRIPCIÓN

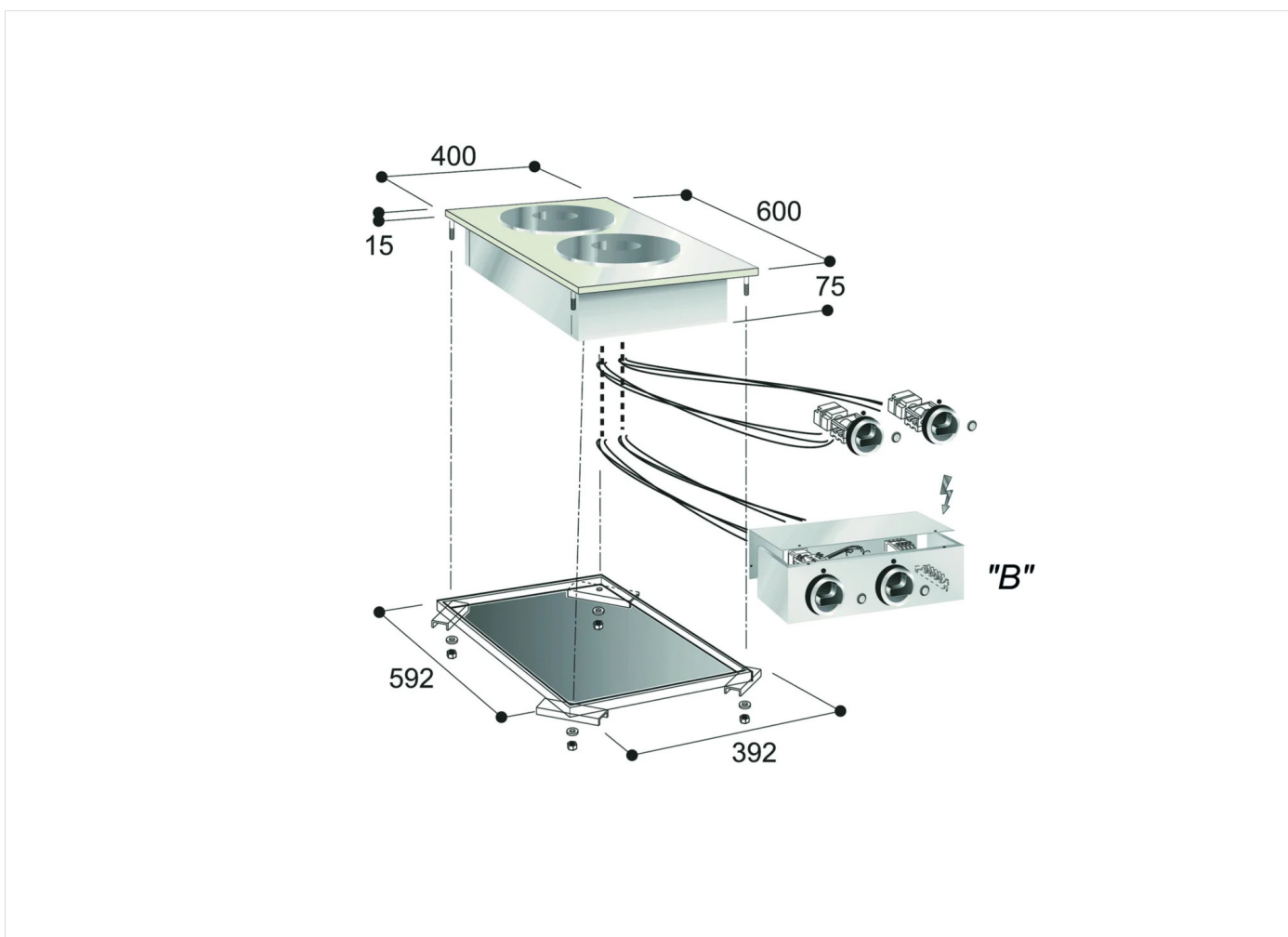
Encimera de cocción eléctrica de encastre realizada en acero inoxidable. Una placa eléctrica Ø 220 mm de 2,6 kW y una placa eléctrica Ø 180 mm de 1,5 kW. Placas fijadas herméticamente y dotadas de borde antiderrame. Selector de temperatura en seis niveles. Testigos de control del funcionamiento. Fijaciones incluidas.



| GAMA | CÓDIGO | MODELO | FUNCIÓN |
|------------|---------------|--------|--------------------|
| Drop-in 60 | MAIO402402I40 | PCE4OD | Cocinas Eléctricas |

PRODUCTO

Cocina eléctrica de 2 zonas de encastre



DETALLES TÉCNICOS DE INSTALACIÓN

(E) Conexión Eléctrica:

VAC230 3/VAC400 3N 50/60Hz

