

| SERIE | ARTIKELNUMMER | MODELL | FUNKTION |
|------------|---------------|--------|--------------|
| Drop-in 60 | MAIO402402I40 | PCE40D | Elektroherde |

PRODUKT

Einbau-Elektroherd 2 runde Platten



| | | | |
|------------|---------------|--------|--------------|
| SERIE | ARTIKELNUMMER | MODELL | FUNKTION |
| Drop-in 60 | MAIO402402I40 | PCE40D | Elektroherde |

PRODUKT

Einbau-Elektroherd 2 runde Platten



TECHNISCHE DATEN

| | |
|----------------------------|------------------------|
| BREITE (mm): | 400 |
| TIEFE (mm): | 600 |
| HÖHE (mm): | 75 |
| GEWICHT (Kg): | 13 |
| VOLUMEN (m ³): | 0.06 |
| GESAMT-WATT (kW): | 4.1 |
| NETZSPANNUNG (V): | VAC230 3/VAC400 3N |
| ANZAHL KOCHZONEN: | 2 |
| MAßE KOCHZONEN (mm): | 1x Ø 220mm, 1x Ø 180mm |

BESCHREIBUNG

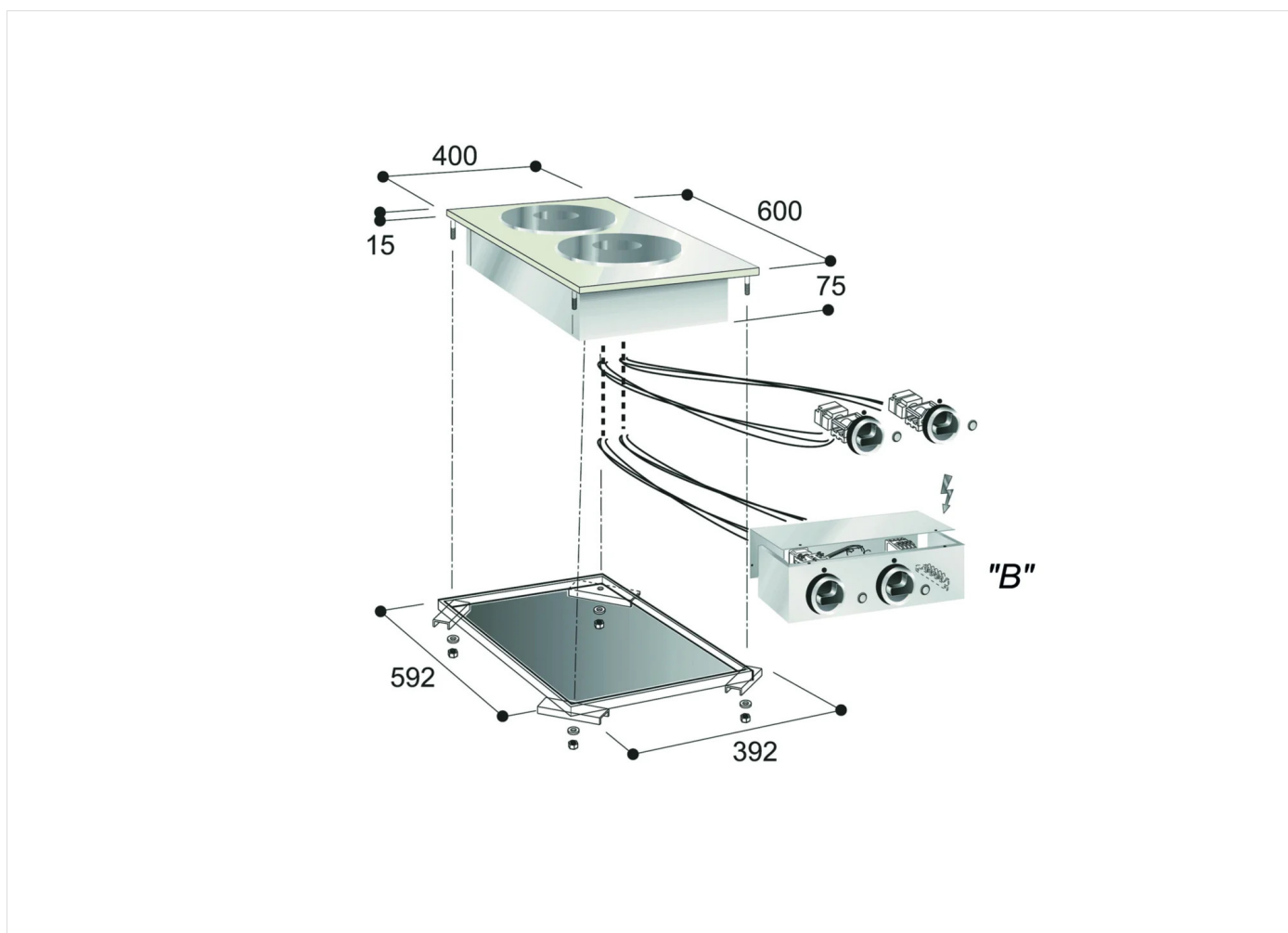
Elektro-Kochfeld, Einbauversion, Edelstahlkonstruktion. Mit 1 Elektroplatte Ø 220 mm - 2,6 kW und 1 Elektroplatte Ø 180 mm - 1,5 kW. Hermetisch befestigte Platten mit Überlaufkante. Umschalter mit sechs Temperatureinstellungen. LED-Betriebsanzeigen. Inkl. Befestigungsbügel.



| SERIE | ARTIKELNUMMER | MODELL | FUNKTION |
|------------|---------------|--------|--------------|
| Drop-in 60 | MAIO402402I40 | PCE40D | Elektroherde |

PRODUKT

Einbau-Elektroherd 2 runde Platten



INSTALLATIONSANGABEN

(E) Elektroanschluss: VAC230 3/VAC400 3N 50/60Hz

