

GAMMA	CODICE	MODELLO	FUNZIONE
Drop-in 60	MAIO402402I40	PCE4OD	Cucine elettriche

PRODOTTO

Piano cottura 2 piastre elettrico drop in



GAMMA	CODICE	MODELLO	FUNZIONE
Drop-in 60	MAIO402402140	PCE40D	Cucine elettriche

PRODOTTO

Piano cottura 2 piastre elettrico drop in



DATI TECNICI

LARGHEZZA (mm):	400
PROFONDITA' (mm):	600
ALTEZZA (mm):	75
PESO (Kg):	13
VOLUME (m ³):	0.06
POTENZA EL. (kW):	4.1
ALIMENTAZIONE (V):	VAC230 3/VAC400 3N
N° ZONE COTTURA:	2
DIM. ZONE COTTURA (mm):	1x Ø 220mm, 1x Ø 180mm

DESCRIZIONE

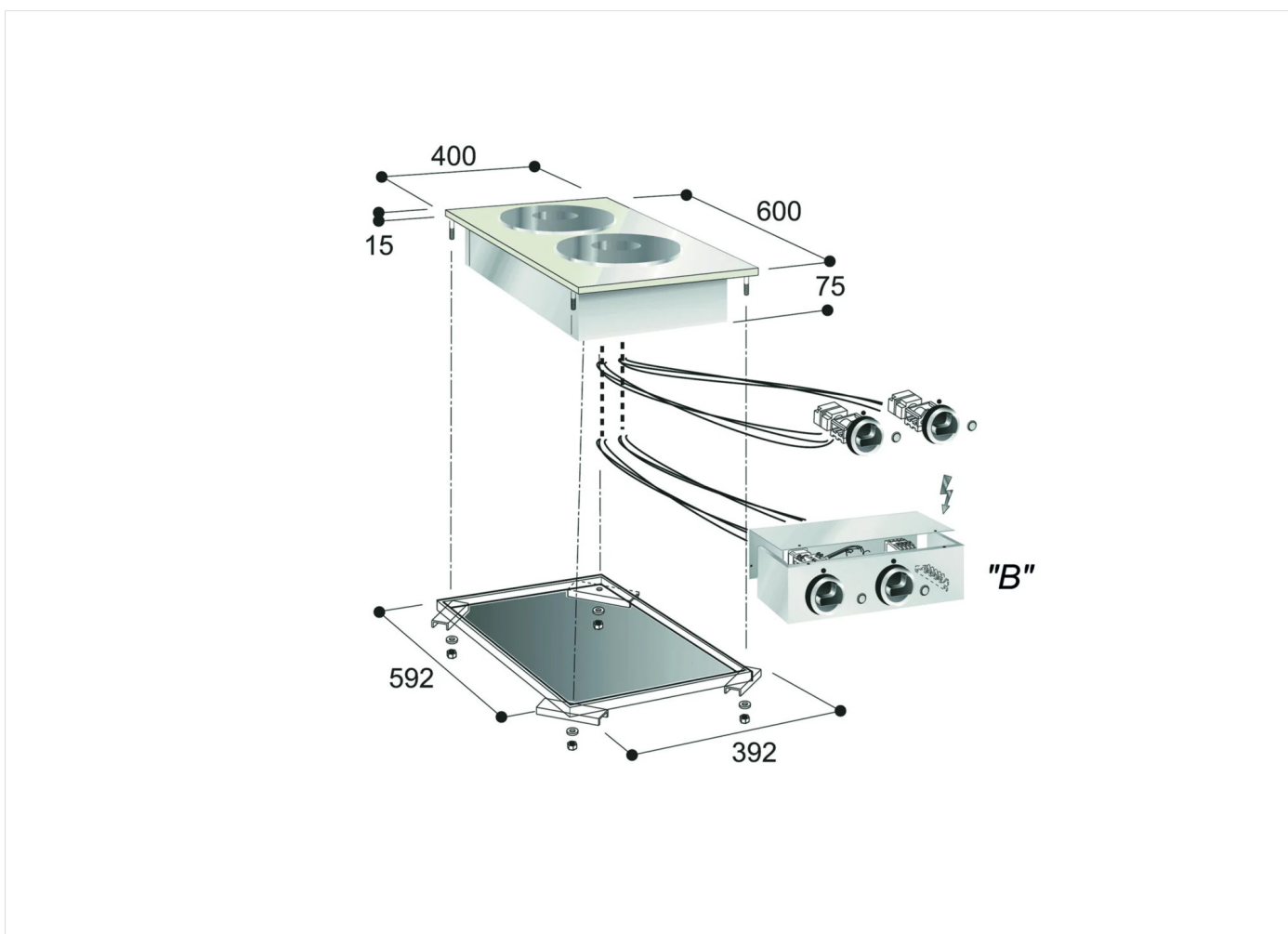
Piano di cottura elettrico da incasso realizzata in acciaio inox. Dotato di n° 1 piastra el. Ø 220 mm da 2,6 kW e n° 1 piastra el. Ø 180 mm da 1,5 kW. Le piastre sono fissate ermeticamente e rifinite con bordo antirabbocco. Commutatore con sei regolazioni di temperatura. Lampade spia per verificare il corretto funzionamento dell'apparecchiatura. Staffe di fissaggio in dotazione.



GAMMA	CODICE	MODELLO	FUNZIONE
Drop-in 60	MAIO402402I40	PCE40D	Cucine elettriche

PRODOTTO

Piano cottura 2 piastre elettrico drop in



DATI TECNICI DI INSTALLAZIONE

(E) Allacciamento Elettrico:

VAC230 3/VAC400 3N 50/60Hz

