

SERIE	ARTIKELNUMMER	MODELL	FUNKTION
Drop-in 60	MAIO402403140	PCE4ODB	Elektroherde

PRODUKT

Einbau-Elektroherd 2 runde Platten , mit Bedienbox



TECHNISCHE DATEN

BREITE (mm):	400
TIEFE (mm):	600
HÖHE (mm):	75
GEWICHT (Kg):	14
VOLUMEN (m ³):	0.06
GESAMT-WATT (kW):	4.1
NETZSPANNUNG (V):	VAC230 3/VAC400 3N
ANZAHL KOCHZONEN:	2
MAßE KOCHZONEN (mm):	1x Ø 220mm, 1x Ø 180mm

BESCHREIBUNG

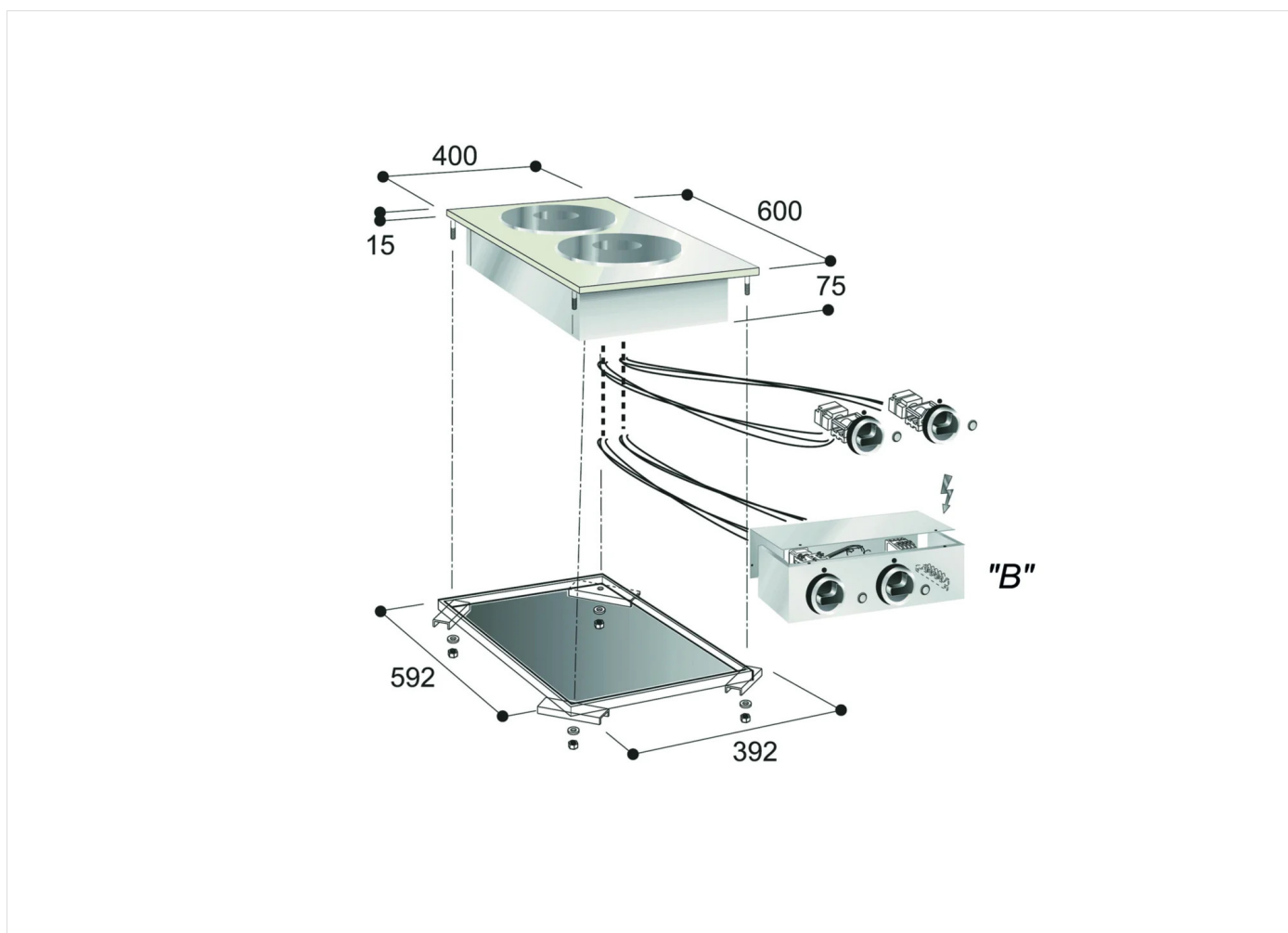
Elektro-Kochfeld, Einbauversion, Edelstahlkonstruktion. Mit 1 Elektroplatte Ø 220 mm - 2,6 kW und 1 Elektroplatte Ø 180 mm - 1,5 kW. Hermetisch befestigte Platten mit Überlaufkante. Umschalter mit sechs Temperatureinstellungen. LED-Betriebsanzeigen. Inkl. Befestigungsbügel. Komplett mit Bedienblende. box



SERIE	ARTIKELNUMMER	MODELL	FUNKTION
Drop-in 60	MAIO402403140	PCE4ODB	Elektroherde

PRODUKT

Einbau-Elektroherd 2 runde Platten , mit Bedienbox



INSTALLATIONSANGABEN

(E) Elektroanschluss: VAC230 3/VAC400 3N 50/60Hz

