

GAMMA	CODICE	MODELLO	FUNZIONE
Drop-in 60	MAIO402403140	PCE40DB	Cucine elettriche

PRODOTTO

Piano cottura 2 piastre elettrico drop in con box comandi



GAMMA	CODICE	MODELLO	FUNZIONE
Drop-in 60	MAIO402403I40	PCE40DB	Cucine elettriche

PRODOTTO

Piano cottura 2 piastre elettrico drop in con box comandi



DATI TECNICI

LARGHEZZA (mm):	400
PROFONDITA' (mm):	600
ALTEZZA (mm):	75
PESO (Kg):	14
VOLUME (m ³):	0.06
POTENZA EL. (kW):	4.1
ALIMENTAZIONE (V):	VAC230 3/VAC400 3N
N° ZONE COTTURA:	2
DIM. ZONE COTTURA (mm):	1x Ø 220mm, 1x Ø 180mm

DESCRIZIONE

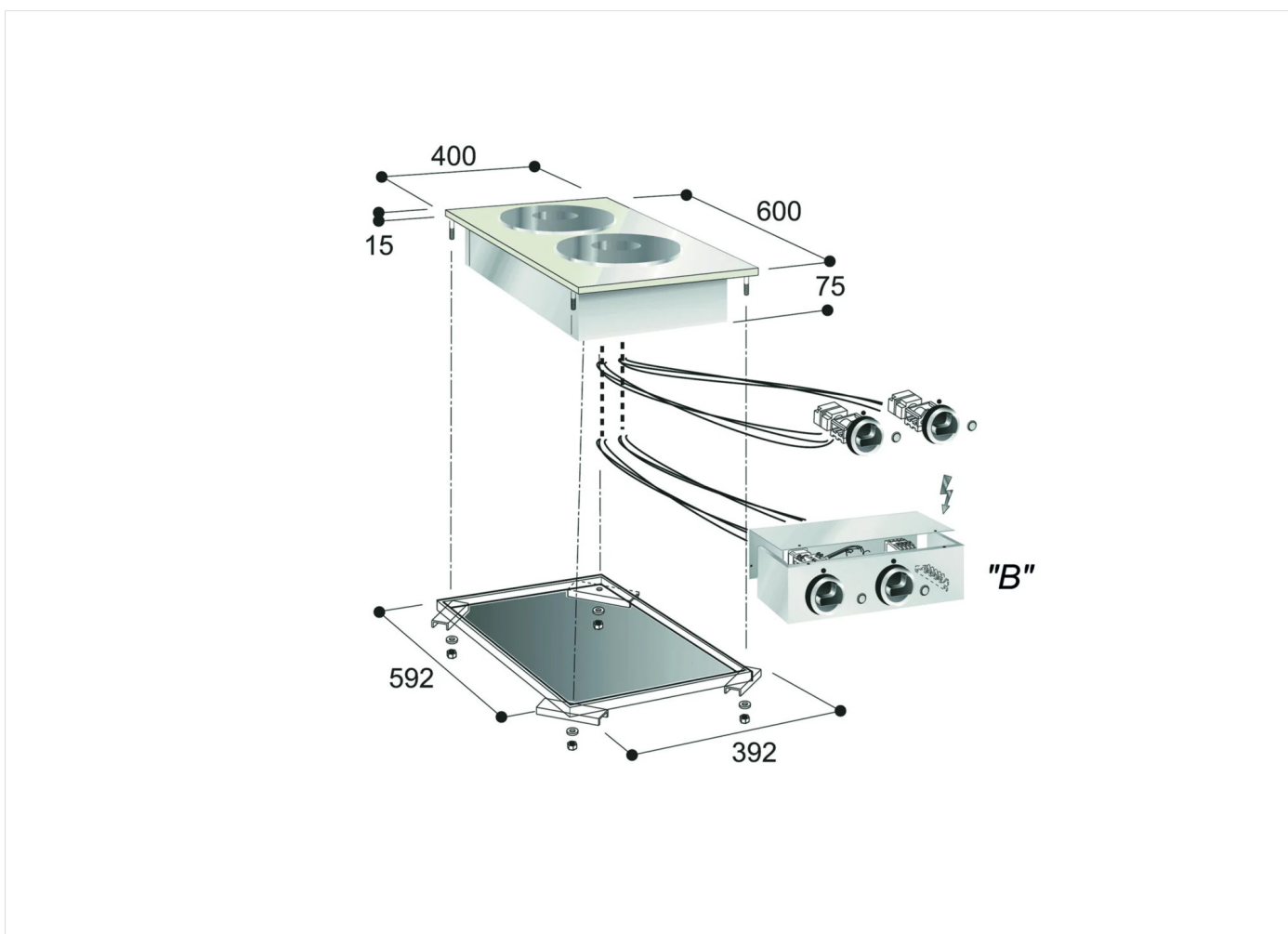
Piano di cottura elettrico da incasso realizzata in acciaio inox. Dotato di n° 1 piastra el. Ø 220 mm da 2,6 kW e n° 1 piastra el. Ø 180 mm da 1,5 kW. Le piastre sono fissate ermeticamente e rifinite con bordo antirabbocco. Commutatore con sei regolazioni di temperatura. Lampade spia per verificare il corretto funzionamento dell'apparecchiatura. Staffe di fissaggio in dotazione. Completo di scatola quadro comandi.



GAMMA	CODICE	MODELLO	FUNZIONE
Drop-in 60	MAIO402403140	PCE4ODB	Cucine elettriche

PRODOTTO

Piano cottura 2 piastre elettrico drop in con box comandi



DATI TECNICI DI INSTALLAZIONE

(E) Allacciamento Elettrico:

VAC230 3/VAC400 3N 50/60Hz

