

SERIE	ARTIKELNUMMER	MODELL	FUNKTION
Drop-in 60	MAIO402404140	PCE60D	Elektroherde

PRODUKT

Einbau-Elektroherd 4 runde Platten



SERIE	ARTIKELNUMMER	MODELL	FUNKTION
Drop-in 60	MAIO402404140	PCE60D	Elektroherde

PRODUKT

Einbau-Elektroherd 4 runde Platten



TECHNISCHE DATEN

BREITE (mm):	600
TIEFE (mm):	600
HÖHE (mm):	75
GEWICHT (Kg):	27
VOLUMEN (m ³):	0.1
GESAMT-WATT (kW):	8.2
NETZSPANNUNG (V):	VAC230 3/VAC400 3N
ANZAHL KOCHZONEN:	4
MAßE KOCHZONEN (mm):	2x Ø 220mm, 2x Ø 180mm

BESCHREIBUNG

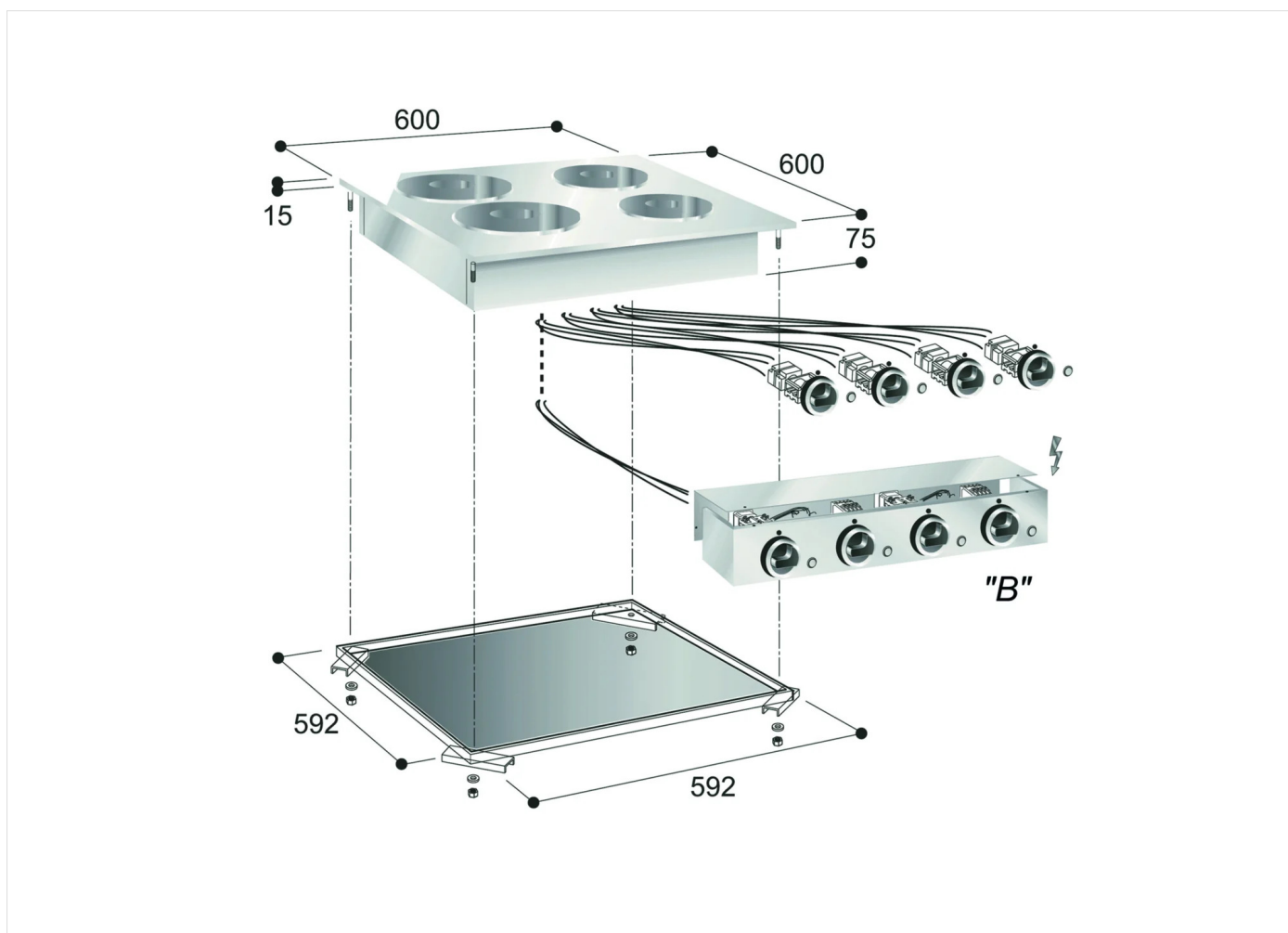
Elektro-Kochfeld, Einbauversion, Edelstahlkonstruktion. Mit 2 Elektroplatten Ø 220 mm - 2,6 kW, und 2 Elektroplatten Ø 180 mm - 1,5 kW. Hermetisch befestigte Platten mit Überlaufkante. Umschalter mit sechs Temperatureinstellungen. LED-Betriebsanzeigen. Inkl. Befestigungsbügel.



SERIE	ARTIKELNUMMER	MODELL	FUNKTION
Drop-in 60	MAIO402404140	PCE60D	Elektroherde

PRODUKT

Einbau-Elektroherd 4 runde Platten



INSTALLATIONSANGABEN

(E) Elektroanschluss:

VAC230 3/VAC400 3N 50/60Hz

