

GAMA	CÓDIGO	MODELO	FUNCIÓN
Drop-in 60	MAIO402405I40	PCE6ODB	Cocinas Eléctricas

PRODUCTO

Cocina eléctrica de 4 zonas de encastre con caja de mandos



GAMA	CÓDIGO	MODELO	FUNCIÓN
Drop-in 60	MAIO402405I40	PCE6ODB	Cocinas Eléctricas

PRODUCTO

Cocina eléctrica de 4 zonas de encastre con caja de mandos



DETALLES TÉCNICOS

ANCHO (mm):	600
PROFUNDIDAD (mm):	600
ALTURA (mm):	75
PESO (Kg):	27
VOLUMEN (m ³):	0.1
POTENCIA ELÉCTRICA (kW):	8.2
VOLTAJE (V):	VAC230 3/VAC400 3N
N. ZONAS DE COCCIÓN:	4
DIM. ZONAS DE COCCIÓN (mm):	2x Ø 220mm, 2x Ø 180mm

DESCRIPCIÓN

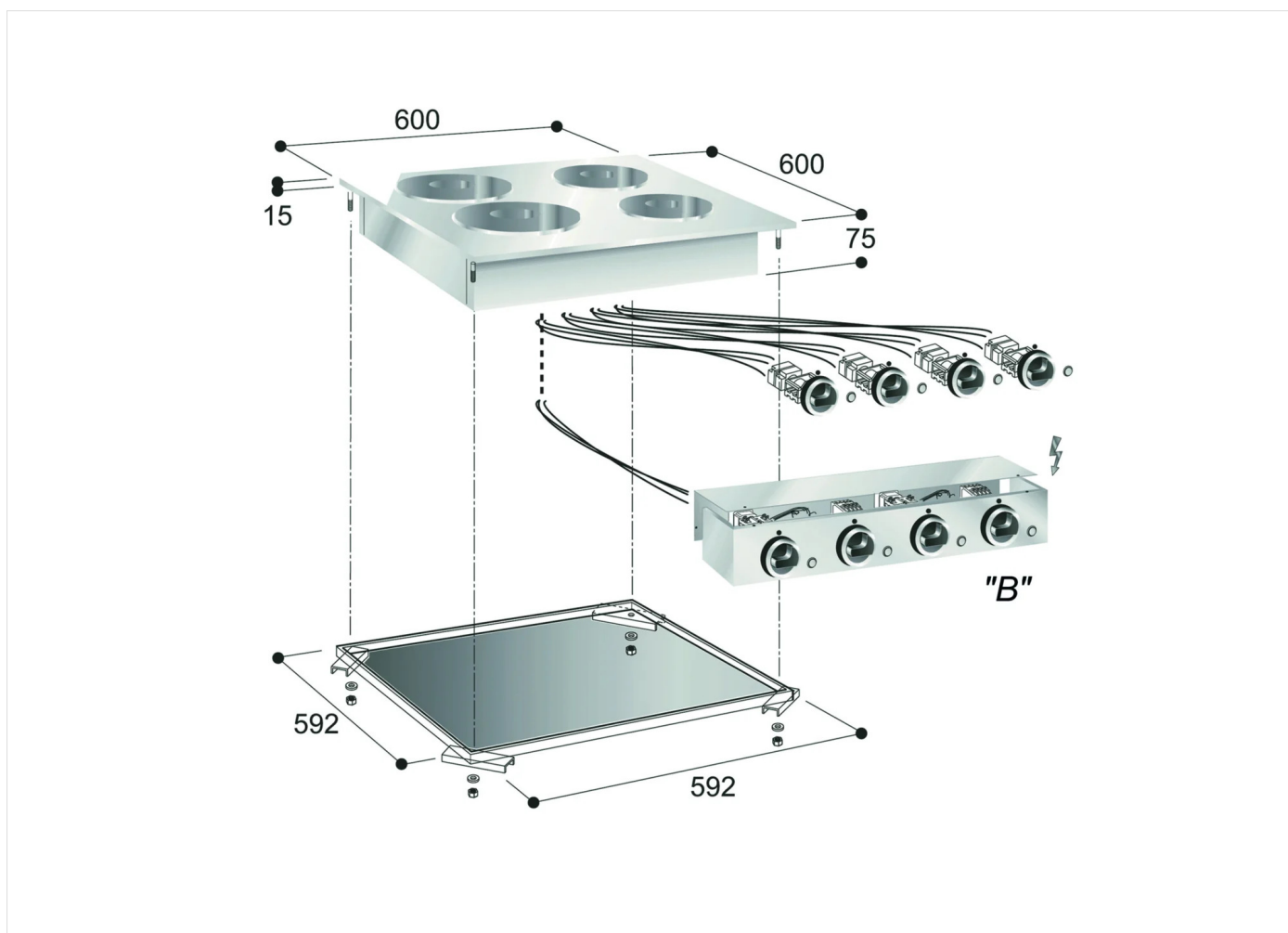
Encimera de cocción eléctrica de encastre realizada en acero inoxidable. Dos placas eléctricas Ø 220 mm de 2,6 kW y dos placas eléctricas Ø 180 mm de 1,5 kW. Placas fijadas herméticamente y dotadas de borde antiderrame. Selector de temperatura en seis niveles. Testigos de control del funcionamiento. Fijaciones incluidas. Con caja para cuadro de mandos.



GAMA	CÓDIGO	MODELO	FUNCIÓN
Drop-in 60	MAIO402405I40	PCE6ODB	Cocinas Eléctricas

PRODUCTO

Cocina eléctrica de 4 zonas de encastre con caja de mandos



DETALLES TÉCNICOS DE INSTALACIÓN

(E) Conexión Eléctrica:

VAC230 3/VAC400 3N 50/60Hz

