

GAMMA	CODICE	MODELLO	FUNZIONE
Drop-in 60	MAIO402405I40	PCE60DB	Cucine elettriche

PRODOTTO

Piano cottura 4 piastre drop in con box comandi



GAMMA	CODICE	MODELLO	FUNZIONE
Drop-in 60	MAIO402405140	PCE60DB	Cucine elettriche

PRODOTTO

Piano cottura 4 piastre drop in con box comandi



DATI TECNICI

LARGHEZZA (mm):	600
PROFONDITA' (mm):	600
ALTEZZA (mm):	75
PESO (Kg):	27
VOLUME (m ³):	0.1
POTENZA EL. (kW):	8.2
ALIMENTAZIONE (V):	VAC230 3/VAC400 3N
N° ZONE COTTURA:	4
DIM. ZONE COTTURA (mm):	2x Ø 220mm, 2x Ø 180mm

DESCRIZIONE

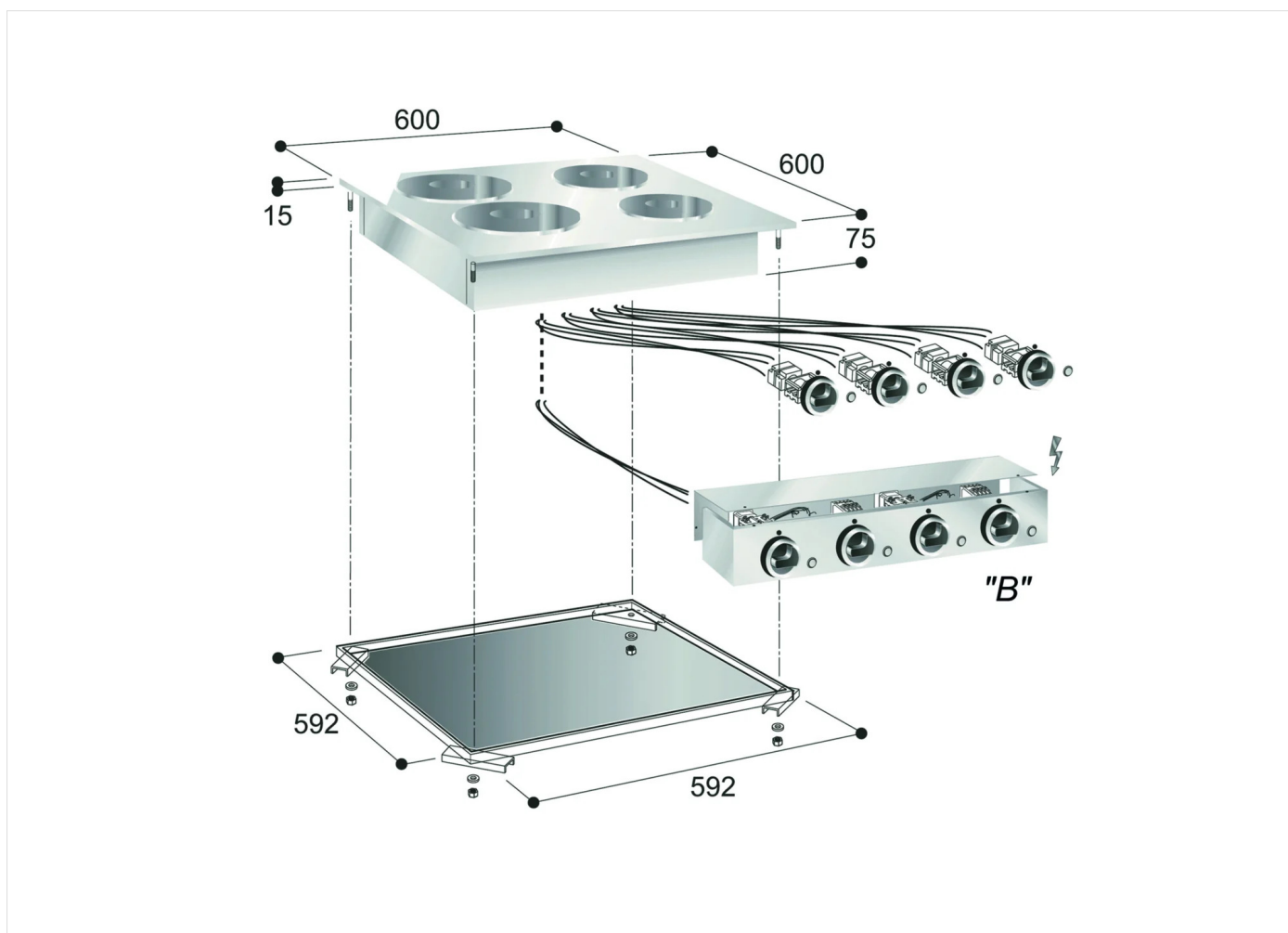
Piano di cottura elettrico da incasso realizzata in acciaio inox. Dotato di n° 2 piastre el. Ø 220 mm da 2,6 kW, e n° 2 piastre el. Ø 180 mm da 1,5 kW. Le piastre sono fissate ermeticamente e rifinite con bordo antirabbocco. Commutatore con sei regolazioni di temperatura. Lampade spia per verificare il corretto funzionamento dell'apparecchiatura. Staffe di fissaggio in dotazione. Completo di scatola quadro comandi.



GAMMA	CODICE	MODELLO	FUNZIONE
Drop-in 60	MAIO402405140	PCE60DB	Cucine elettriche

PRODOTTO

Piano cottura 4 piastre drop in con box comandi



DATI TECNICI DI INSTALLAZIONE

(E) Allacciamento Elettrico:

VAC230 3/VAC400 3N 50/60Hz

