

GAMA	CÓDIGO	MODELO	FUNCIÓN
Drop-in 60	MAIO402406I40	PCVE40D	Vitrocera mica

PRODUCTO

Cocina eléctrica con encimera de cristal vitrocerámico de 2 zonas de encastre



GAMA	CÓDIGO	MODELO	FUNCIÓN
Drop-in 60	MAIO402406140	PCVE40D	Vitrocera mica

PRODUCTO

Cocina eléctrica con encimera de cristal vitrocerámico de 2 zonas de encastre



DETALLES TÉCNICOS

ANCHO (mm):	400
PROFUNDIDAD (mm):	600
ALTURA (mm):	70
PESO (Kg):	11
VOLUMEN (m ³):	0.06
POTENCIA ELÉCTRICA (kW):	4.2
VOLTAJE (V):	VAC230 I / 230 3 / 400 3N
N. ZONAS DE COCCIÓN:	2
DIM. ZONAS DE COCCIÓN (mm):	1x Ø 240mm, 1x Ø 180mm

DESCRIPCIÓN

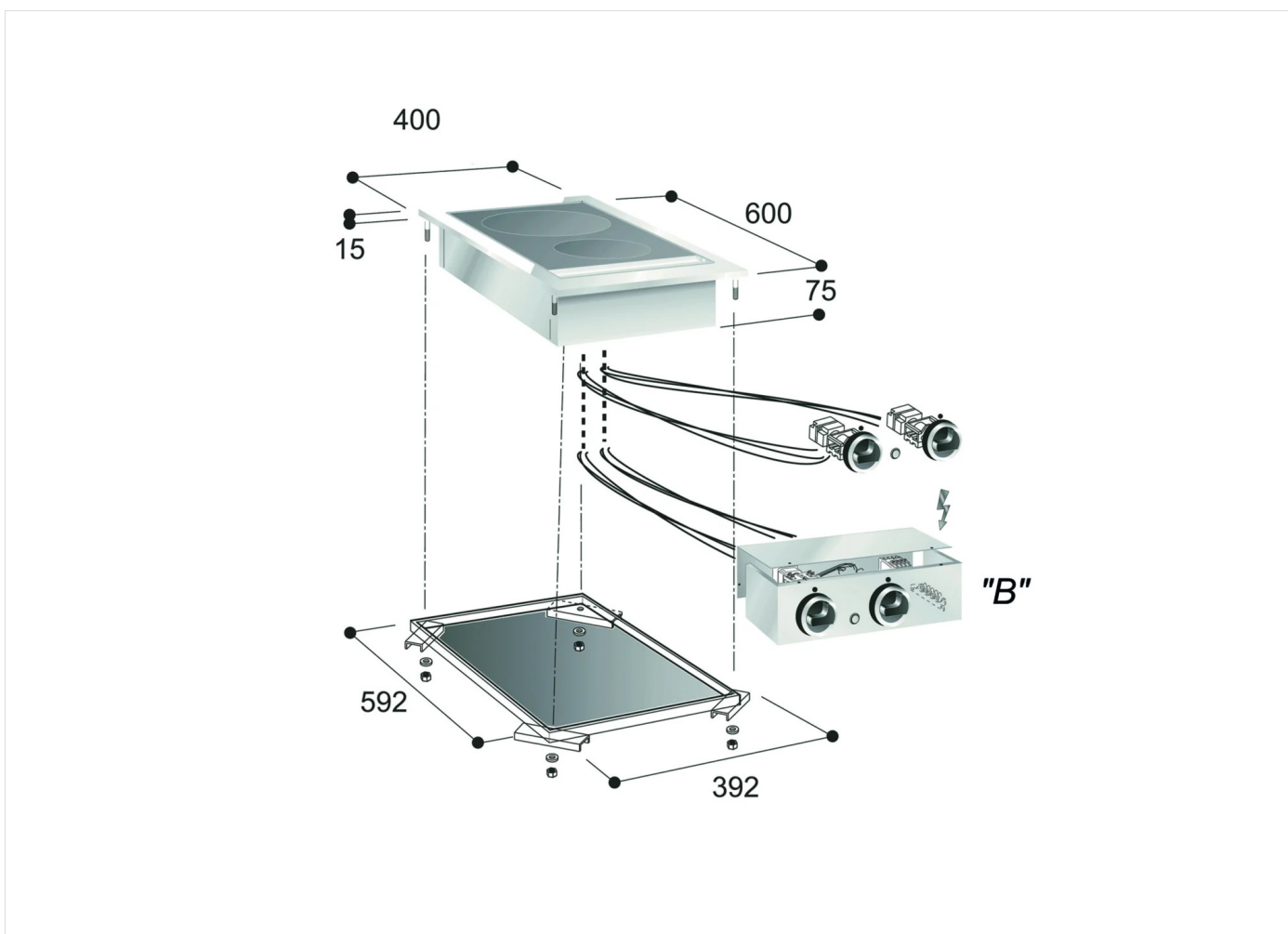
Encimera de cocción de encastre con vitrocerámica, realizada en acero inoxidable. Dos zonas de cocción independientes: 1 zona Ø 240 mm de 2,4 kW con doble circuito y 1 zona Ø 180 mm de 1,8 kW. Las zonas calientes están indicadas con líneas en el cristal y dotadas de testigos luminosos de calor residual. Superficie de vitrocerámica 510x346 mm. Fijaciones incluidas.



GAMA	CÓDIGO	MODELO	FUNCIÓN
Drop-in 60	MAIO402406140	PCVE40D	Vitrocera mica

PRODUCTO

Cocina eléctrica con encimera de cristal vitrocerámico de 2 zonas de encastre



DETALLES TÉCNICOS DE INSTALACIÓN

(E) Conexión Eléctrica: VAC230 I / 230 3 / 400 3N 50/60Hz

